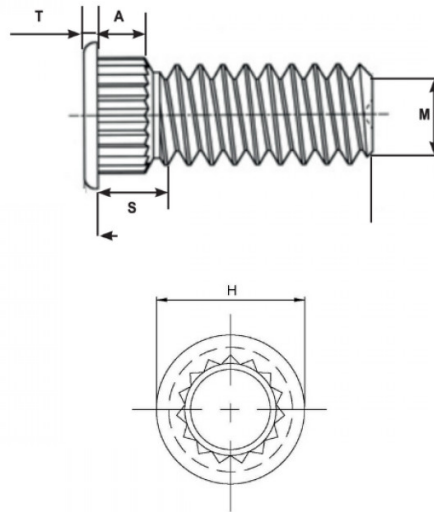


PERNI AUTOFISSANTI PER CIRCUITI STAMPATI SELF-CLINCHING BROACHING STUDS



| S Max | Thread size x pitch | T ±0.13 | A Max | H ±0.25 | Hole Size +0.08 | L ±0.25 | Min. Sheet Thickness | Minimum distance center-edge |
|----------|------------------------|------------|----------|------------|--------------------|------------|-------------------------|------------------------------------|
| 2.3 | M3x0.5 | 0.51 | 2.05 | 4.58 | 3 | 6 | 1.53 | 3.8 |

MATERIAL: electro tin plated phosphor bronze

sheet hardness max 55 hrb

Disegno di proprietà della Fixi S.r.l. - Non può essere copiato, riprodotto o comunicato a terze persone senza autorizzazione.
Drawing owned by Fixi S.r.l.- It cannot be copied, reproduced or communicated to third parties without permission.

Disegnato da / Designed by: Ufficio Tecnico
Ufficio Tecnico / Tech Office: tech@fixi.it

24/05/2026

CODICE PRODOTTO / PART NUMBER

15CKFH306

FIXI[®]

FIXI s.r.l. Via Bellardi 40/A
10146 - Torino (Italy)
www.fixi.it - info@fixi.it