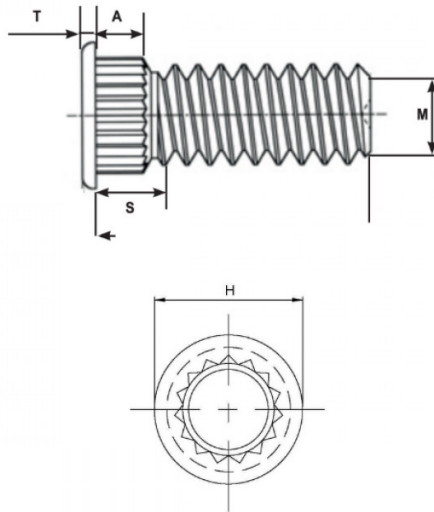


PERNI AUTOFISSANTI PER CIRCUITI STAMPATI SELF-CLINCHING BROACHING STUDS



S Max	Filetto x passo	T ± 0.13	A Max	H ± 0.25	Foro +0.08	L ± 0.25	Spess. min Lamiera	Distanza minima centro-bordo
2.3	M3x0.5	0.51	2.05	4.58	3	10	1.53	3.8

MATERIALE: bronzo al fosforo stagnato

per lamiere fino a 55 hrb

Disegno di proprietà della Fixi S.r.l. - Non può essere copiato, riprodotto o comunicato a terze persone senza autorizzazione.
Drawing owned by Fixi S.r.l.- It cannot be copied, reproduced or communicated to third parties without permission.

Disegnato da / Designed by: Ufficio Tecnico
Ufficio Tecnico / Tech Office: tech@fixi.it

30/05/2026

CODICE PRODOTTO / PART NUMBER

15CKFH310

FIXI[®]

FIXI s.r.l. Via Bellardi 40/A
10146 - Torino (Italy)
www.fixi.it - info@fixi.it