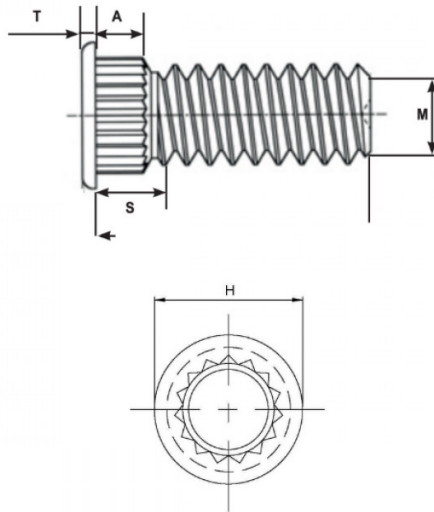


# PERNI AUTOFISSANTI PER CIRCUITI STAMPATI SELF-CLINCHING BROACHING STUDS



| S<br>Max | Filetto<br>x passo | T<br>±0.13 | A<br>Max | H<br>±0.25 | Foro<br>+0.08 | L<br>±0.25 | Spess.<br>min<br>Lamiera | Distanza<br>minima<br>centro-bordo |
|----------|--------------------|------------|----------|------------|---------------|------------|--------------------------|------------------------------------|
| 2.3      | M3x0.5             | 0.51       | 2.05     | 4.58       | 3             | 18         | 1.53                     | 3.8                                |

**MATERIALE:** bronzo al fosforo stagnato

per lamiere fino a 55 hrb

Disegno di proprietà della Fixi S.r.l. - Non può essere copiato, riprodotto o comunicato a terze persone senza autorizzazione.  
Drawing owned by Fixi S.r.l.- It cannot be copied, reproduced or communicated to third parties without permission.

**Disegnato da / Designed by:** Ufficio Tecnico  
**Ufficio Tecnico / Tech Office:** tech@fixi.it

30/05/2026

**CODICE PRODOTTO / PART NUMBER**

15CKFH318

**FIXI**<sup>®</sup>

FIXI s.r.l. Via Bellardi 40/A  
10146 - Torino (Italy)  
www.fixi.it - info@fixi.it