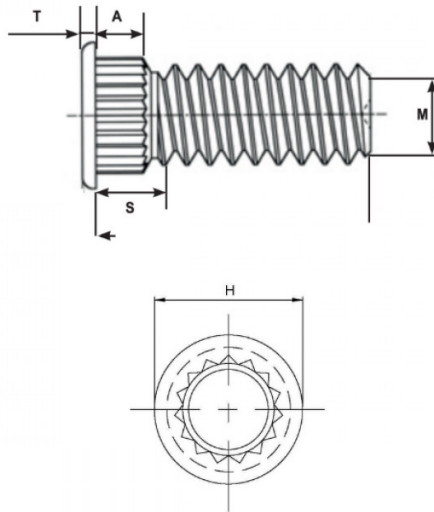


# PERNI AUTOFISSANTI PER CIRCUITI STAMPATI SELF-CLINCHING BROACHING STUDS



S Max	Filetto x passo	T ±0.13	A Max	H ±0.25	Foro +0.08	L ±0.25	Spess. min Lamiera	Distanza minima centro-bordo
2.3	M4x0.7	0.51	2.05	6.14	4.2	10	1.53	5.1

**MATERIALE:** bronzo al fosforo stagnato

per lamiere fino a 55 hrb

Disegno di proprietà della Fixi S.r.l. - Non può essere copiato, riprodotto o comunicato a terze persone senza autorizzazione.  
Drawing owned by Fixi S.r.l.- It cannot be copied, reproduced or communicated to third parties without permission.

**Disegnato da / Designed by:** Ufficio Tecnico  
**Ufficio Tecnico / Tech Office:** tech@fixi.it

30/05/2026

**CODICE PRODOTTO / PART NUMBER**

15CKFH410

**FIXI**<sup>®</sup>

FIXI s.r.l. Via Bellardi 40/A  
10146 - Torino (Italy)  
www.fixi.it - info@fixi.it