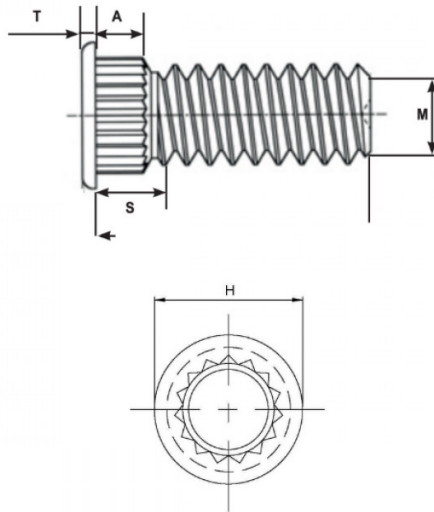


PERNI AUTOFISSANTI PER CIRCUITI STAMPATI SELF-CLINCHING BROACHING STUDS



S Max	Thread size x pitch	T ± 0.13	A Max	H ± 0.25	Hole Size +0.08	L ± 0.25	Min. Sheet Thickness	Minimum distance center-edge
2.3	M4x0.7	0.51	2.05	6.14	4.2	12	1.53	5.1

MATERIAL: electro tin plated phosphor bronze

sheet hardness max 55 hrb

Disegno di proprietà della Fixi S.r.l. - Non può essere copiato, riprodotto o comunicato a terze persone senza autorizzazione.
Drawing owned by Fixi S.r.l.- It cannot be copied, reproduced or communicated to third parties without permission.

Disegnato da / Designed by: Ufficio Tecnico
Ufficio Tecnico / Tech Office: tech@fixi.it

05/04/2026

CODICE PRODOTTO / PART NUMBER

15CKFH412

FIXI[®]

FIXI s.r.l. Via Bellardi 40/A
10146 - Torino (Italy)
www.fixi.it - info@fixi.it