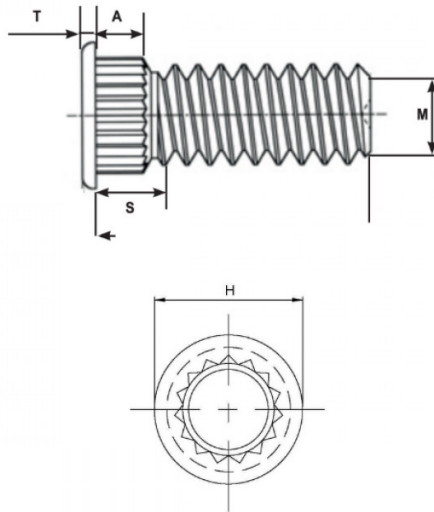


# PERNI AUTOFISSANTI PER CIRCUITI STAMPATI SELF-CLINCHING BROACHING STUDS



S Max	Thread size x pitch	T ±0.13	A Max	H ±0.25	Hole Size +0.08	L ±0.25	Min. Sheet Thickness	Minimum distance center-edge
2.3	M5x0.8	0.51	2.05	6.6	5	8	1.53	5.3

**MATERIAL:** electro tin plated phosphor bronze

sheet hardness max 55 hrb

Disegno di proprietà della Fixi S.r.l. - Non può essere copiato, riprodotto o comunicato a terze persone senza autorizzazione.  
Drawing owned by Fixi S.r.l.- It cannot be copied, reproduced or communicated to third parties without permission.

**Disegnato da / Designed by:** Ufficio Tecnico  
**Ufficio Tecnico / Tech Office:** tech@fixi.it

23/05/2026

**CODICE PRODOTTO / PART NUMBER**

15CKFH508

**FIXI<sup>®</sup>**

FIXI s.r.l. Via Bellardi 40/A  
10146 - Torino (Italy)  
www.fixi.it - info@fixi.it