

INSERTI FILETTATI CILINDRICI GODRONATI CIECHI ACCIAIO - TESTA RIDOTTA CORTO

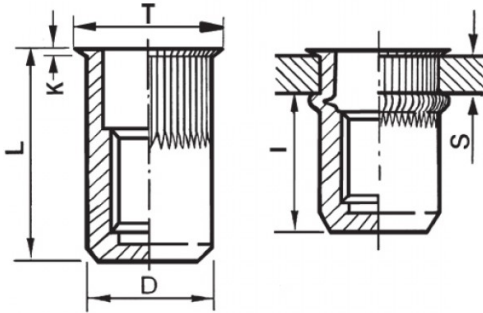
KNURLED CYLINDRICAL STEEL THREADED INSERTS CLOSED END TYPE - REDUCED COUNTERSUNK H. SHORT TYPE

INSERTS FILETÉS CRANTÉS CYLINDRIQUES BORGNES ACIER - TÊTE RÉDUITE COURT




BLINDNIETMUTTERN RUNDSCHAFT GERÄNDELT SCHAFTENDE GESCHLOSSEN STAHL - KLEINER SENKKOPF KURZ

TUERCAS REMACHABLES CILINDRICAS ESTRIADAS CIEGAS ACERO - CABEZA REDUCIDA CORTO

K dopo la posa
K after setting



ZIGRINATO SOTTO LA TESTA
KNURLED UNDERNEATH THE HEAD

	S	D		T	K	L	I	
	GRIP	+0,07/-0,1	+0,1-0	+/-0,3	+/-0,15	+/-0,3		Nm
M12	2 - 4	14.9	15	16.5	0.85	28	20	50

MATERIALE: ACCIAIO Z.B. CROMO III

Disegno di proprietà della Fixi S.r.l. - Non può essere copiato, riprodotto o comunicato a terze persone senza autorizzazione.
Drawing owned by Fixi S.r.l.- It cannot be copied, reproduced or communicated to third parties without permission.

Disegnato da / Designed by: Ufficio Tecnico
Ufficio Tecnico / Tech Office: tech@fixi.it

21/02/2024

CODICE PRODOTTO / PART NUMBER

85ACITRCGM12C15

FIXI[®]

FIXI s.r.l. Via Bellardi 40/A
10146 - Torino (Italy)
www.fixi.it - info@fixi.it