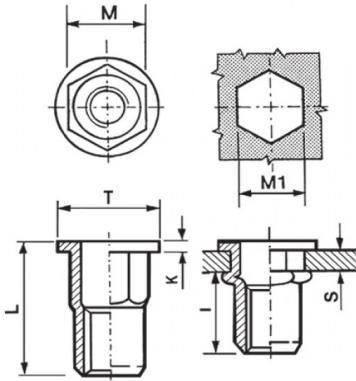




**INSERTI FILETTATI SEMIESAGONALI ACCIAIO - TESTA TONDA**  
**SEMI-HEXAGONAL STEEL THREADED INSERTS - FLAT HEAD**  
**INSERTS FILETÉS SEMI-HEXAGONAUX ACIER - TÊTE CYLINDRIQUE**  
**BLINDNIETMUTTERN TEILSECHSKANT STAHL- FLACHKOPF**  
**TUERCAS REMACHABLES SEMI-HEXAGONALES ACERO - CABEZA PLANA**



	S GRIP	M +0,07-0,1	M1 +0,1/-0	T +/-0,5	K +/-0,15	L +/-0,5	I ~	 Nm
M3	0.5 - 1.5	4.9	5	7.2	0.8	8.5	5.5	2

**MATERIALE: ACCIAIO Z.B. CROMO III**

 COPPIA DI SERRAGGIO MASSIMA (Nm) 2	 CARICO DI TRAZIONE SUL FILETTO (N) 3900	 TENUTA ALLA COPPIA DIRETTA (Nm) 0,5	 VALORI AL TAGLIO (N) 900
---	--	--	---

Disegno di proprietà della Fixi S.r.l. - Non può essere copiato, riprodotto o comunicato a terze persone senza autorizzazione.  
 Drawing owned by Fixi S.r.l.- It cannot be copied, reproduced or communicated to third parties without permission.

Disegnato da / Designed by: Ufficio Tecnico  
 Ufficio Tecnico / Tech Office: tech@fixi.it

10/05/2026

**CODICE PRODOTTO / PART NUMBER**

**85ACITTSEM03C**

**FIXI®**

FIXI s.r.l. Via Bellardi 40/A  
 10146 - Torino (Italy)  
 www.fixi.it - info@fixi.it