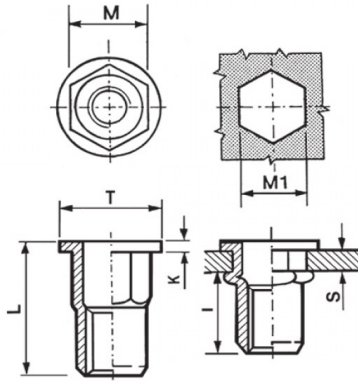




INSERTI FILETTATI SEMIESAGONALI ACCIAIO - TESTA TONDA
SEMI-HEXAGONAL STEEL THREADED INSERTS - FLAT HEAD
INSERTS FILETÉS SEMI-HEXAGONAUX ACIER - TÊTE CYLINDRIQUE
BLINDNIETMUTTERN TEILSECHSKANT STAHL- FLACHKOPF
TUERCAS REMACHABLES SEMI-HEXAGONALES ACERO - CABEZA PLANA



	S GRIP	M +0,07-0,1	M1 +0,1/-0	T +/-0,5	K +/-0,15	L +/-0,5	I ~	 Nm
M5	0.5 - 3	6.9	7	10	1	13	8	8.5

MATERIALE: ACCIAIO Z.B. CROMO III

			
COPPIA DI SERRAGGIO MASSIMA (Nm) 8,5	CARICO DI TRAZIONE SUL FILETTO (N) 11500	TENUTA ALLA COPPIA DIRETTA (Nm) 2	VALORI AL TAGLIO (N) 2000

Disegno di proprietà della Fixi S.r.l. - Non può essere copiato, riprodotto o comunicato a terze persone senza autorizzazione.
 Drawing owned by Fixi S.r.l.- It cannot be copied, reproduced or communicated to third parties without permission.

Disegnato da / Designed by: Ufficio Tecnico
Ufficio Tecnico / Tech Office: tech@fixi.it

10/05/2026

CODICE PRODOTTO / PART NUMBER

85ACITTSEM05C

FIXI®

FIXI s.r.l. Via Bellardi 40/A
 10146 - Torino (Italy)
 www.fixi.it - info@fixi.it