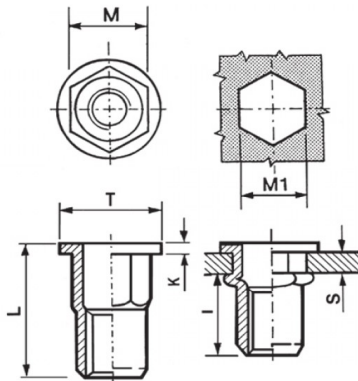




INSERTI FILETTATI SEMIESAGONALI ACCIAIO - TESTA TONDA
SEMI-HEXAGONAL STEEL THREADED INSERTS - FLAT HEAD
INSERTS FILETÉS SEMI-HEXAGONAUX ACIER - TÊTE CYLINDRIQUE
BLINDNIETMUTTERN TEILSECHSKANT STAHL- FLACHKOPF
TUERCAS REMACHABLES SEMI-HEXAGONALES ACERO - CABEZA PLANA



	S	M	M1	T	K	L	I	
	GRIP	+0,07-0,1	+0,1/-0	+/-0,5	+/-0,15	+/-0,5	~	Nm
M10	1 - 3.5	11.9	12	17	1.6	19	12	50

MATERIALE: ACCIAIO Z.B. CROMO III

			
COPPIA DI SERRAGGIO MASSIMA (Nm)	CARICO DI TRAZIONE SUL FILETTO (N)	TENUTA ALLA COPPIA DIRETTA (Nm)	VALORI AL TAGLIO (N)
50	32000	11	5000

Disegno di proprietà della Fixi S.r.l. - Non può essere copiato, riprodotto o comunicato a terze persone senza autorizzazione.
 Drawing owned by Fixi S.r.l.- It cannot be copied, reproduced or communicated to third parties without permission.

Disegnato da / Designed by: Ufficio Tecnico
 Ufficio Tecnico / Tech Office: tech@fixi.it

26/06/2026

CODICE PRODOTTO / PART NUMBER

85ACITTSEM10C12

FIXI®

FIXI s.r.l. Via Bellardi 40/A
 10146 - Torino (Italy)
 www.fixi.it - info@fixi.it