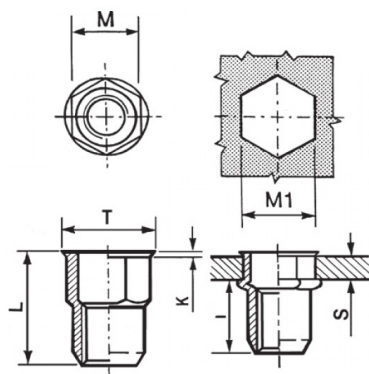




INSERTI FILETTATI SEMIESAGONALI ACCIAIO - TESTA RIDOTTA
SEMI-HEXAGONAL STEEL THREADED INSERTS - REDUCED COUNTERSUNK HEAD
INSERTS FILETÉS SEMI-HEXAGONAUX ACIER - TÊTE RÉDUITE COURT
BLINDNIETMUTTERN TEILSECHSKANT STAHL - KLEINER SENKKOPF
TUERCAS REMACHABLES SEMI-HEXAGONALES ACERO - CABEZA REDUCIDA



K dopo la posa
K after setting



	S	M	M1	T	K	L	I	
	GRIP	+0,07-0,1	+0,1/-0	+/-0,3	+/-0,15	+/-0,3	~	Nm
M10	1 - 4	11.9	12	13.25	0.7	18.3	12.8	32

MATERIALE: ACCIAIO Z.B. CROMO III

			
COPPIA DI SERRAGGIO MASSIMA (Nm)	CARICO DI TRAZIONE SUL FILETTO (N)	TENUTA ALLA COPPIA DIRETTA (Nm)	VALORI AL TAGLIO (N)
32	32000	8,5	5000

Disegno di proprietà della Fixi S.r.l. - Non può essere copiato, riprodotto o comunicato a terze persone senza autorizzazione.
 Drawing owned by Fixi S.r.l.- It cannot be copied, reproduced or communicated to third parties without permission.

Disegnato da / Designed by: Ufficio Tecnico
 Ufficio Tecnico / Tech Office: tech@fixi.it

21/02/2024

CODICE PRODOTTO / PART NUMBER

85ACIERSEM10C12

FIXI®

FIXI s.r.l. Via Bellardi 40/A
 10146 - Torino (Italy)
 www.fixi.it - info@fixi.it