

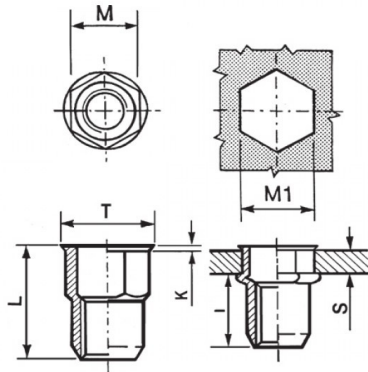
INSERTI FILETTATI SEMIESAGONALI - TESTA RIDOTTA FORATURA SPECIALE

SEMI-HEXAGONAL THREADED INSERTS - REDUCED COUNTERSUNK HEAD SPECIAL HOLE

INSERTS FILETÉS SEMI-HEXAGONAUX ACIER - TÊTE RÉDUITE - TROU SPÉCIAL



BLINDNIETMUTTERN TEILSECHSKANT STAHL - KLEINER SENKKOPF - SONDER BOHRLOCH

TUERCAS REMACHABLES SEMI-HEXAGONALES ACERO - CABEZA REDUCIDA - TALADRO ESPECIAL



K dopo la posa
K after setting



	S	M	M1	T	K	L	I	
	GRIP	+0,07-0,1	+0,1/-0	+/-0,3	+/-0,15	+/-0,3	~	Nm
M5	0.5 - 2.5	7.1	7.2	8.2	0.5	12	7.5	6

MATERIALE: ACCIAIO Z.B. CROMO III

			
COPPIA DI SERRAGGIO MASSIMA (Nm)	CARICO DI TRAZIONE SUL FILETTO (N)	TENUTA ALLA COPPIA DIRETTA (Nm)	VALORI AL TAGLIO (N)
6	11500	1,5	2000

Disegno di proprietà della Fixi S.r.l. - Non può essere copiato, riprodotto o comunicato a terze persone senza autorizzazione.
Drawing owned by Fixi S.r.l. - It cannot be copied, reproduced or communicated to third parties without permission.

Disegnato da / Designed by: Ufficio Tecnico
Ufficio Tecnico / Tech Office: tech@fixi.it

21/02/2024

CODICE PRODOTTO / PART NUMBER

85ACITRSEM05C

FIXI®

FIXI s.r.l. Via Bellardi 40/A
10146 - Torino (Italy)
www.fixi.it - info@fixi.it