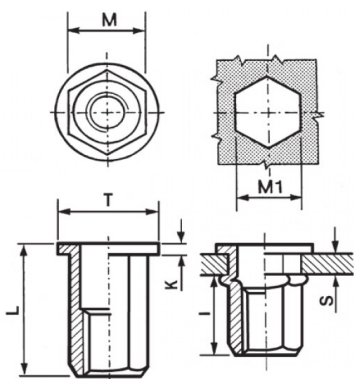




INSERTI FILETTATI ESAGONALI ACCIAIO - TESTA TONDA
HEXAGONAL STEEL THREADED INSERTS - FLAT HEAD
INSERTS FILETÉS HEXAGONAUX ACIER - TÊTE CYLINDRIQUE
BLINDNIETMUTTERN SECHSKANTSCHAFT STAHL - FLACHKOPF
TUERCAS REMACHABLES HEXAGONALES STAHL - CABEZA PLANA



	S	M	M1	T	K	L	I	
	GRIP	+0,07-0,1	+0,1/-0	+/-0,3	+/-0,15	+/-0,3	~	Nm
M6	3 - 5	8.9	9	13	1.5	19.5	8.5	15

MATERIALE: ACCIAIO Z.B. CROMO III

			
COPPIA DI SERRAGGIO MASSIMA (Nm)	CARICO DI TRAZIONE SUL FILETTO (N)	TENUTA ALLA COPPIA DIRETTA (Nm)	VALORI AL TAGLIO (N)
15	16500	4,5	3000

Disegno di proprietà della Fixi S.r.l. - Non può essere copiato, riprodotto o comunicato a terze persone senza autorizzazione.
 Drawing owned by Fixi S.r.l.- It cannot be copied, reproduced or communicated to third parties without permission.

Disegnato da / Designed by: Ufficio Tecnico
 Ufficio Tecnico / Tech Office: tech@fixi.it

21/02/2024

CODICE PRODOTTO / PART NUMBER

85ACITTEM06L

FIXI®

FIXI s.r.l. Via Bellardi 40/A
 10146 - Torino (Italy)
 www.fixi.it - info@fixi.it