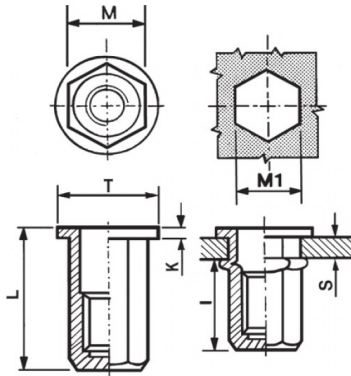




INSERTI FILETTATI ESAGONALI CIECHI ACCIAIO - TESTA TONDA
HEXAGONAL STEEL THREADED INSERTS - CLOSED END TYPE FLAT HEAD
INSERTS FILETÉS HEXAGONAUX BORGNES ACIER - TÊTE CYLINDRIQUE
BLINDNIETMUTTERN SECHSKANT GESCHLOSSEN STAHL - FLACHKOPF
TUERCAS REMACHABLES HEXAGONALES CIEGAS - CABEZA PLANA



	S	M	M1	T	K	L	I	
	GRIP	+0,07/-0,1	+0,1/-0	+/-0,5	+/-0,15	+/-0,5	~	Nm
M4	2,0 - 4,0	5,9	6	9	1	17	13	5

MATERIALE: ACCIAIO Z.B. CROMO III

			
COPPIA DI SERRAGGIO MASSIMA (Nm)	CARICO DI TRAZIONE SUL FILETTO (N)	TENUTA ALLA COPPIA DIRETTA (Nm)	VALORI AL TAGLIO (N)
5	6800	1	1500

Disegno di proprietà della Fixi S.r.l. - Non può essere copiato, riprodotto o comunicato a terze persone senza autorizzazione.
 Drawing owned by Fixi S.r.l.- It cannot be copied, reproduced or communicated to third parties without permission.

Disegnato da / Designed by: Ufficio Tecnico
Ufficio Tecnico / Tech Office: tech@fixi.it

12/03/2026

CODICE PRODOTTO / PART NUMBER

85ACITTECM04L

FIXI®

FIXI s.r.l. Via Bellardi 40/A
 10146 - Torino (Italy)
 www.fixi.it - info@fixi.it