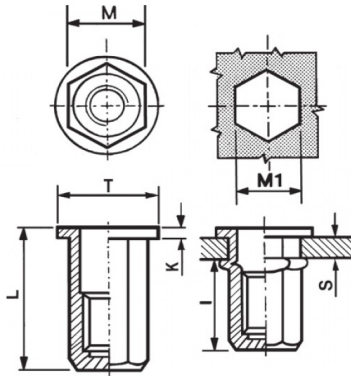




INSERTI FILETTATI ESAGONALI CIECHI ACCIAIO - TESTA TONDA
HEXAGONAL STEEL THREADED INSERTS - CLOSED END TYPE FLAT HEAD
INSERTS FILETÉS HEXAGONAUX BORGNES ACIER - TÊTE CYLINDRIQUE
BLINDNIETMUTTERN SECHSKANT GESCHLOSSEN STAHL - FLACHKOPF
TUERCAS REMACHABLES HEXAGONALES CIEGAS - CABEZA PLANA



	S	M	M1	T	K	L	I	
	GRIP	+0,07/-0,1	+0,1/-0	+/-0,5	+/-0,15	+/-0,5	~	Nm
M10	4,0 - 6,0	12,9	13	19	2	35	27	50

MATERIALE: ACCIAIO Z.B. CROMO III

			
COPPIA DI SERRAGGIO MASSIMA (Nm)	CARICO DI TRAZIONE SUL FILETTO (N)	TENUTA ALLA COPPIA DIRETTA (Nm)	VALORI AL TAGLIO (N)
50	32000	11	5000

Disegno di proprietà della Fixi S.r.l. - Non può essere copiato, riprodotto o comunicato a terze persone senza autorizzazione.
 Drawing owned by Fixi S.r.l.- It cannot be copied, reproduced or communicated to third parties without permission.

Disegnato da / Designed by: Ufficio Tecnico
 Ufficio Tecnico / Tech Office: tech@fixi.it

25/06/2026

CODICE PRODOTTO / PART NUMBER

85ACITTECM10L13

FIXI®

FIXI s.r.l. Via Bellardi 40/A
 10146 - Torino (Italy)
 www.fixi.it - info@fixi.it