

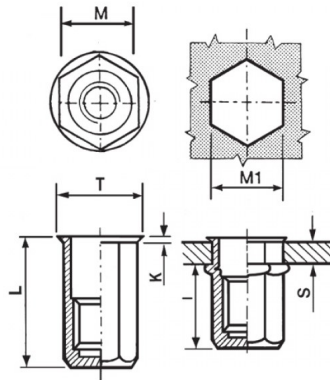
**INSERTI FILETTATI ESAGONALI CIECHI ACCIAIO - TESTA RIDOTTA**



**HEXAGONAL STEEL THREADED INSERTS - CLOSED END TYPE - REDUCED COUNTERSUNK HEAD**

**INSERTS FILETÉS HEXAGONAUX BORGNES ACIER - TÊTE RÉDUITE**

**BLINDNIETMUTTERN SECHSKANT GESCHLOSSEN STAHL - KLEINER SENKKOPF**

**TUERCAS REMACHABLES HEXAGONALES CIEGAS ACERO- CABEZA REDUCIDA**



	<b>S</b> GRIP	<b>M</b> +0,07-0,1	<b>M1</b> +0,1/-0	<b>T</b> +/-0,5	<b>K</b> +/-0,15	<b>L</b> +/-0,5	<b>I</b> ~	 Nm
M5	0,5 - 3,0	6,9	7	8	0,5	20	14,2	6

**MATERIALE: ACCIAIO Z.B. CROMO III**

 COPPIA DI SERRAGGIO MASSIMA (Nm) 8,5	 CARICO DI TRAZIONE SUL FILETTO (N) 11500	 TENUTA ALLA COPPIA DIRETTA (Nm) 2	 VALORI AL TAGLIO (N) 2000
---	---	--	--

Disegno di proprietà della Fixi S.r.l. - Non può essere copiato, riprodotto o comunicato a terze persone senza autorizzazione.  
Drawing owned by Fixi S.r.l.- It cannot be copied, reproduced or communicated to third parties without permission.

**Disegnato da / Designed by:** Ufficio Tecnico  
**Ufficio Tecnico / Tech Office:** tech@fixi.it

25/06/2026

**CODICE PRODOTTO / PART NUMBER**

85ACIERCM05C

**FIXI®**

FIXI s.r.l. Via Bellardi 40/A  
10146 - Torino (Italy)  
www.fixi.it - info@fixi.it