

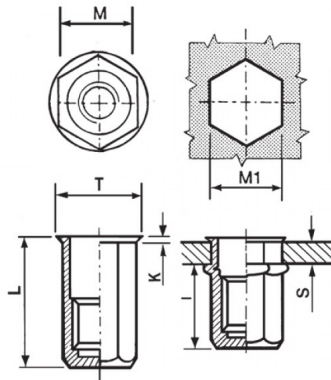
INSERTI FILETTATI ESAGONALI CIECHI ACCIAIO - TESTA RIDOTTA



HEXAGONAL STEEL THREADED INSERTS - CLOSED END TYPE - REDUCED COUNTERSUNK HEAD

INSERTS FILETÉS HEXAGONAUX BORGNES ACIER - TÊTE RÉDUITE

BLINDNIETMUTTERN SECHSKANT GESCHLOSSEN STAHL - KLEINER SENKKOPF

TUERCAS REMACHABLES HEXAGONALES CIEGAS ACERO- CABEZA REDUCIDA



	S GRIP	M +0,07-0,1	M1 +0,1/-0	T +/-0,5	K +/-0,15	L +/-0,5	I ~	 Nm
M6	3,5 - 5,5	8,9	9	10	0,6	23,5	17,5	11

MATERIALE: ACCIAIO Z.B. CROMO III

 COPPIA DI SERRAGGIO MASSIMA (Nm) 15	 CARICO DI TRAZIONE SUL FILETTO (N) 16500	 TENUTA ALLA COPPIA DIRETTA (Nm) 4,5	 VALORI AL TAGLIO (N) 3000
--	---	--	--

Disegno di proprietà della Fixi S.r.l. - Non può essere copiato, riprodotto o comunicato a terze persone senza autorizzazione.
Drawing owned by Fixi S.r.l.- It cannot be copied, reproduced or communicated to third parties without permission.

Disegnato da / Designed by: Ufficio Tecnico
Ufficio Tecnico / Tech Office: tech@fixi.it

25/06/2026

CODICE PRODOTTO / PART NUMBER

85ACIERCM06L

FIXI®

FIXI s.r.l. Via Bellardi 40/A
10146 - Torino (Italy)
www.fixi.it - info@fixi.it