

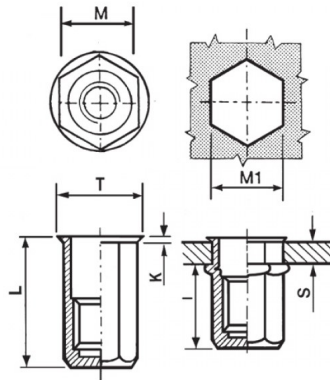
**INSERTI FILETTATI ESAGONALI CIECHI ACCIAIO - TESTA RIDOTTA**


**HEXAGONAL STEEL THREADED INSERTS - CLOSED END TYPE - REDUCED COUNTERSUNK HEAD**

**INSERTS FILETÉS HEXAGONAUX BORGNES ACIER - TÊTE RÉDUITE**

**BLINDNIETMUTTERN SECHSKANT GESCHLOSSEN STAHL - KLEINER SENKKOPF**

**TUERCAS REMACHABLES HEXAGONALES CIEGAS ACERO- CABEZA REDUCIDA**



|  | <b>S</b><br>GRIP | <b>M</b><br>+0,07-0,1 | <b>M1</b><br>+0,1/-0 | <b>T</b><br>+/-0,5 | <b>K</b><br>+/-0,15 | <b>L</b><br>+/-0,5 | <b>I</b><br>~ | <br>Nm |
|---|------------------|-----------------------|----------------------|--------------------|---------------------|--------------------|---------------|---|
| M10   | 4,0 - 6,0        | 12,9                  | 13                   | 14,5               | 0,8                 | 30,5               | 23            | 31  |

**MATERIALE: ACCIAIO Z.B. CROMO III**

|  |   |   |  |
|--|---|---|--|
| <br>COPPIA DI SERRAGGIO<br>MASSIMA (Nm)<br>50 | <br>CARICO DI TRAZIONE<br>SUL FILETTO (N)<br>32000 | <br>TENUTA ALLA COPPIA<br>DIRETTA (Nm)<br>11 | <br>VALORI<br>AL TAGLIO (N)<br>5000 |
|--|---|---|--|

Disegno di proprietà della Fixi S.r.l. - Non può essere copiato, riprodotto o comunicato a terze persone senza autorizzazione.  
Drawing owned by Fixi S.r.l.- It cannot be copied, reproduced or communicated to third parties without permission.

**Disegnato da / Designed by:** Ufficio Tecnico  
**Ufficio Tecnico / Tech Office:** tech@fixi.it

26/06/2026

**CODICE PRODOTTO / PART NUMBER**

85ACIERCM10L13

**FIXI®**

FIXI s.r.l. Via Bellardi 40/A  
10146 - Torino (Italy)  
www.fixi.it - info@fixi.it