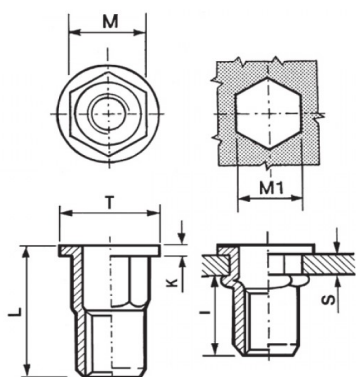




INSERTI FILETTATI SEMIESAGONALI - TESTA TONDA
SEMI-HEXAGONAL THREADED INSERTS - FLAT HEAD
INSERTS FILETÉS SEMI-HEXAGONAUX - TÊTE CYLINDRIQUE
BLINDNIETMUTTERN TEILSECHSKANT - FLACHKOPF
TUERCAS REMACHABLES SEMI-HEXAGONALES - CABEZA PLANA



	S	M	M1	T	K	L	I	
	GRIP	+0,07/-0,1	+0,1/-0	+/-0,5	+/-0,15	+/-0,5	~	Nm
M8	3 - 5.5	10.9	11	16	1.5	20	10	26

MATERIALE: ACCIAIO INOX A2

			
COPPIA DI SERRAGGIO MASSIMA (Nm)	CARICO DI TRAZIONE SUL FILETTO (N)	TENUTA ALLA COPPIA DIRETTA (Nm)	VALORI AL TAGLIO (N)
26	25000	5,5	4400

Disegno di proprietà della Fixi S.r.l. - Non può essere copiato, riprodotto o comunicato a terze persone senza autorizzazione.
 Drawing owned by Fixi S.r.l.- It cannot be copied, reproduced or communicated to third parties without permission.

Disegnato da / Designed by: Ufficio Tecnico
 Ufficio Tecnico / Tech Office: tech@fixi.it

10/05/2026

CODICE PRODOTTO / PART NUMBER

85IXITTSEM08L

FIXI®

FIXI s.r.l. Via Bellardi 40/A
 10146 - Torino (Italy)
 www.fixi.it - info@fixi.it