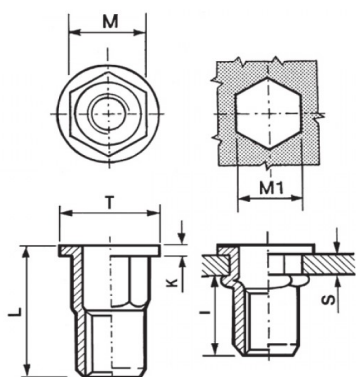




**INSERTI FILETTATI SEMIESAGONALI - TESTA TONDA**  
**SEMI-HEXAGONAL THREADED INSERTS - FLAT HEAD**  
**INSERTS FILETÉS SEMI-HEXAGONAUX - TÊTE CYLINDRIQUE**  
**BLINDNIETMUTTERN TEILSECHSKANT - FLACHKOPF**  
**TUERCAS REMACHABLES SEMI-HEXAGONALES - CABEZA PLANA**



	S	M	M1	T	K	L	I	
	GRIP	+0,07/-0,1	+0,1/-0	+/-0,5	+/-0,15	+/-0,5	~	Nm
M12	2 - 4	15.9	16	23	2	28	16.5	80

**MATERIALE: ACCIAIO INOX A2**

			
COPPIA DI SERRAGGIO MASSIMA (Nm)	CARICO DI TRAZIONE SUL FILETTO (N)	TENUTA ALLA COPPIA DIRETTA (Nm)	VALORI AL TAGLIO (N)
80	34000	30	6500

Disegno di proprietà della Fixi S.r.l. - Non può essere copiato, riprodotto o comunicato a terze persone senza autorizzazione.  
 Drawing owned by Fixi S.r.l.- It cannot be copied, reproduced or communicated to third parties without permission.

**Disegnato da / Designed by:** Ufficio Tecnico  
**Ufficio Tecnico / Tech Office:** tech@fixi.it

10/05/2026

**CODICE PRODOTTO / PART NUMBER**

85IXITTSEM12C16

**FIXI®**

FIXI s.r.l. Via Bellardi 40/A  
 10146 - Torino (Italy)  
 www.fixi.it - info@fixi.it