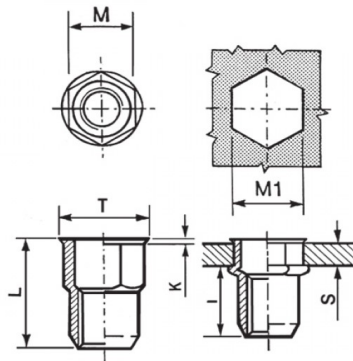




**INSERTI FILETTATI SEMIESAGONALI - TESTA RIDOTTA**  
**SEMI-HEXAGONAL THREADED INSERTS - REDUCED COUNTERSUNK HEAD**  
**INSERTS FILETÉS SEMI-HEXAGONAUX - TÊTE RÉDUITE**  
**BLINDNIETMUTTERN TEILSECHSKANT - KLEINER SENKKOPF**  
**TUERCAS REMACHABLES SEMI-HEXAGONALES - CABEZA REDUCIDA**



K dopo la posa  
K after setting



	S	M	M1	T	K	L	I	
	GRIP	+0,07/-0,1	+0,1/-0	+/-0,5	+/-0,15	+/-0,5	~	Nm
M6	0.5 - 3	8.9	9	10	0.6	16	9.2	11

**MATERIALE: ACCIAIO INOX A2**

			
COPPIA DI SERRAGGIO MASSIMA (Nm)	CARICO DI TRAZIONE SUL FILETTO (N)	TENUTA ALLA COPPIA DIRETTA (Nm)	VALORI AL TAGLIO (N)
11	16500	3,5	3000

Disegno di proprietà della Fixi S.r.l. - Non può essere copiato, riprodotto o comunicato a terze persone senza autorizzazione.  
 Drawing owned by Fixi S.r.l.- It cannot be copied, reproduced or communicated to third parties without permission.

Disegnato da / Designed by: Ufficio Tecnico  
 Ufficio Tecnico / Tech Office: tech@fixi.it

10/05/2026

**CODICE PRODOTTO / PART NUMBER**

**85IXIERSEM06C**

**FIXI®**

FIXI s.r.l. Via Bellardi 40/A  
 10146 - Torino (Italy)  
 www.fixi.it - info@fixi.it