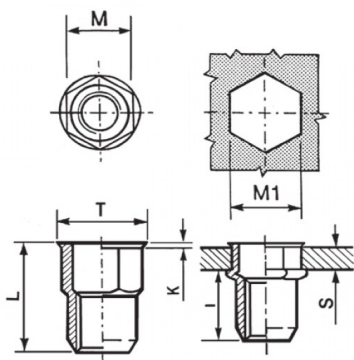




**INSERTI FILETTATI SEMIESAGONALI - TESTA RIDOTTA**  
**SEMI-HEXAGONAL THREADED INSERTS - REDUCED COUNTERSUNK HEAD**  
**INSERTS FILETÉS SEMI-HEXAGONAUX - TÊTE RÉDUITE**  
**BLINDNIETMUTTERN TEILSECHSKANT - KLEINER SENKKOPF**  
**TUERCAS REMACHABLES SEMI-HEXAGONALES - CABEZA REDUCIDA**



K dopo la posa  
K after setting



|  | S       | M          | M1      | T      | K       | L      | I  |  |
|---|---------|------------|---------|--------|---------|--------|----|---|
|   | GRIP    | +0,07/-0,1 | +0,1/-0 | +/-0,5 | +/-0,15 | +/-0,5 | ~  | Nm  |
| M8  | 1 - 3.5 | 10.9       | 11      | 12     | 0.65    | 17.5   | 10 | 20  |

**MATERIALE: ACCIAIO INOX A2**

|   |   |   |   |
|---|---|---|---|
|  |  |  |  |
| COPPIA DI SERRAGGIO<br>MASSIMA (Nm)   | CARICO DI TRAZIONE<br>SUL FILETTO (N)   | TENUTA ALLA COPPIA<br>DIRETTA (Nm)  | VALORI<br>AL TAGLIO (N)   |
| 20  | 25000   | 4,5   | 4400  |

Disegno di proprietà della Fixi S.r.l. - Non può essere copiato, riprodotto o comunicato a terze persone senza autorizzazione.  
 Drawing owned by Fixi S.r.l.- It cannot be copied, reproduced or communicated to third parties without permission.

Disegnato da / Designed by: Ufficio Tecnico  
 Ufficio Tecnico / Tech Office: tech@fixi.it

10/05/2026

**CODICE PRODOTTO / PART NUMBER**

**85IXIERSEM08C**

**FIXI®**

FIXI s.r.l. Via Bellardi 40/A  
 10146 - Torino (Italy)  
 www.fixi.it - info@fixi.it