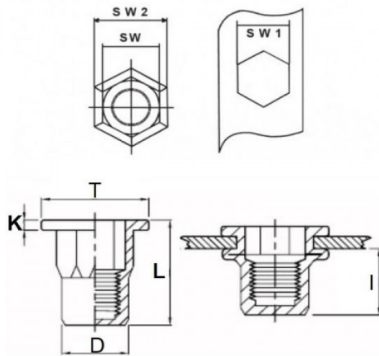




**INSERTI FILETTATI SEMIESAGONALI CIECHI - TESTA TONDA**  
**SEMI-HEXAGONAL THREADED INSERTS CLOSED END TYPE - FLAT H.**  
**INSERTS FILETÉS SEMI-HEXAGONAUX BORGNES - TÊTE CYLINDRIQUE**  
**BLINDNIETMUTTERN TEILSECHSKANT GESCHLOSSEN - FLACHKOPF**  
**TUERCAS REMACHABLES SEMI-HEXAGONALES CIEGAS - CABEZA PLANA**



	GRIP	SW1 +0,01/-0	SW +0,07/-0,1	T +/-0,5	K +/-0,15	L +/-0,5	I	 Nm
M5	0,5 - 3,0	7	6,9	10,0	1,0	18,5	13,5	8,5

**MATERIALE: ACCIAIO INOX A2**

 COPPIA DI SERRAGGIO MASSIMA (Nm) 8,5	 CARICO DI TRAZIONE SUL FILETTO (N) 11500	 TENUTA ALLA COPPIA DIRETTA (Nm) 2	 VALORI AL TAGLIO (N) 2000
---	---	--	--

Disegno di proprietà della Fixi S.r.l. - Non può essere copiato, riprodotto o comunicato a terze persone senza autorizzazione.  
 Drawing owned by Fixi S.r.l.- It cannot be copied, reproduced or communicated to third parties without permission.

Disegnato da / Designed by: Ufficio Tecnico  
 Ufficio Tecnico / Tech Office: tech@fixi.it

25/06/2026

**CODICE PRODOTTO / PART NUMBER**

**85IXITTSECM05C**

**FIXI®**

FIXI s.r.l. Via Bellardi 40/A  
 10146 - Torino (Italy)  
 www.fixi.it - info@fixi.it