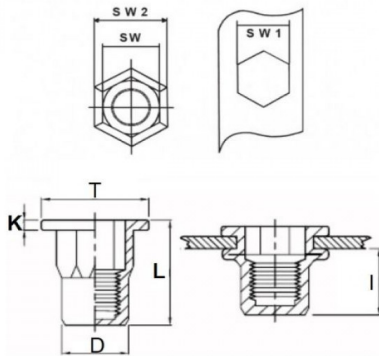




INSERTI FILETTATI SEMIESAGONALI CIECHI - TESTA TONDA
SEMI-HEXAGONAL THREADED INSERTS CLOSED END TYPE - FLAT H.
INSERTS FILETÉS SEMI-HEXAGONAUX BORGNES - TÊTE CYLINDRIQUE
BLINDNIETMUTTERN TEILSECHSKANT GESCHLOSSEN - FLACHKOPF
TUERCAS REMACHABLES SEMI-HEXAGONALES CIEGAS - CABEZA PLANA



	GRIP	SW1 +0,01/-0	SW +0,07/-0,1	T +/-0,5	K +/-0,15	L +/-0,5	I	 Nm
M8	0,5 - 3,0	11	10,9	14,5	1,5	25,0	18,2	26

MATERIALE: ACCIAIO INOX A2

 COPPIA DI SERRAGGIO MASSIMA (Nm) 26	 CARICO DI TRAZIONE SUL FILETTO (N) 25000	 TENUTA ALLA COPPIA DIRETTA (Nm) 5,5	 VALORI AL TAGLIO (N) 4400
--	---	--	--

Disegno di proprietà della Fixi S.r.l. - Non può essere copiato, riprodotto o comunicato a terze persone senza autorizzazione.
 Drawing owned by Fixi S.r.l.- It cannot be copied, reproduced or communicated to third parties without permission.

Disegnato da / Designed by: Ufficio Tecnico
 Ufficio Tecnico / Tech Office: tech@fixi.it

27/07/2024

CODICE PRODOTTO / PART NUMBER

85IXITTSECM08C

FIXI®

FIXI s.r.l. Via Bellardi 40/A
 10146 - Torino (Italy)
 www.fixi.it - info@fixi.it