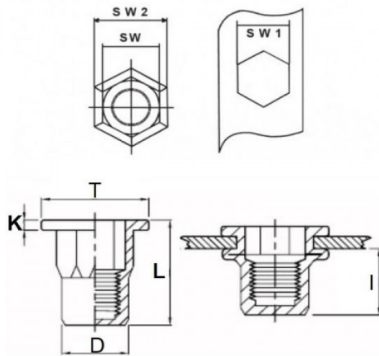




INSERTI FILETTATI SEMIESAGONALI CIECHI - TESTA TONDA
SEMI-HEXAGONAL THREADED INSERTS CLOSED END TYPE - FLAT H.
INSERTS FILETÉS SEMI-HEXAGONAUX BORGNES - TÊTE CYLINDRIQUE
BLINDNIETMUTTERN TEILSECHSKANT GESCHLOSSEN - FLACHKOPF
TUERCAS REMACHABLES SEMI-HEXAGONALES CIEGAS - CABEZA PLANA



|  | GRIP | SW1 +0,01/-0 | SW +0,07/-0,1 | T +/-0,5 | K +/-0,15 | L +/-0,5 | I |  Nm |
|---|-----------|-----------------|------------------|-------------|--------------|-------------|----|---|
| M12 | 1,0 - 4,0 | 16 | 15,9 | 23,0 | 2,0 | 33,5 | 25 | 80 |

MATERIALE: ACCIAIO INOX A2

| | | | |
|--|---|---|--|
|  COPPIA DI SERRAGGIO MASSIMA (Nm) 50 |  CARICO DI TRAZIONE SUL FILETTO (N) 32000 |  TENUTA ALLA COPPIA DIRETTA (Nm) 11 |  VALORI AL TAGLIO (N) 5000 |
|--|---|---|--|

Disegno di proprietà della Fixi S.r.l. - Non può essere copiato, riprodotto o comunicato a terze persone senza autorizzazione.
 Drawing owned by Fixi S.r.l.- It cannot be copied, reproduced or communicated to third parties without permission.

Disegnato da / Designed by: Ufficio Tecnico
Ufficio Tecnico / Tech Office: tech@fixi.it

25/06/2026

CODICE PRODOTTO / PART NUMBER

85IXITTSECM12C16

FIXI®

FIXI s.r.l. Via Bellardi 40/A
 10146 - Torino (Italy)
 www.fixi.it - info@fixi.it