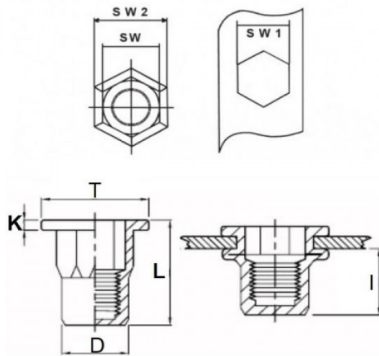




**INSERTI FILETTATI SEMIESAGONALI CIECHI - TESTA TONDA**  
**SEMI-HEXAGONAL THREADED INSERTS CLOSED END TYPE - FLAT H.**  
**INSERTS FILETÉS SEMI-HEXAGONAUX BORGNES - TÊTE CYLINDRIQUE**  
**BLINDNIETMUTTERN TEILSECHSKANT GESCHLOSSEN - FLACHKOPF**  
**TUERCAS REMACHABLES SEMI-HEXAGONALES CIEGAS - CABEZA PLANA**



	GRIP	SW1 +0,01/-0	SW +0,07/-0,1	T +/-0,5	K +/-0,15	L +/-0,5	I	 Nm
M12	3,0 - 6,0	16	15,9	23,0	2,0	35,5	27	80

**MATERIALE: ACCIAIO INOX A2**

 COPPIA DI SERRAGGIO MASSIMA (Nm) 50	 CARICO DI TRAZIONE SUL FILETTO (N) 32000	 TENUTA ALLA COPPIA DIRETTA (Nm) 11	 VALORI AL TAGLIO (N) 5000
--	---	---	--

Disegno di proprietà della Fixi S.r.l. - Non può essere copiato, riprodotto o comunicato a terze persone senza autorizzazione.  
 Drawing owned by Fixi S.r.l.- It cannot be copied, reproduced or communicated to third parties without permission.

**Disegnato da / Designed by:** Ufficio Tecnico  
**Ufficio Tecnico / Tech Office:** tech@fixi.it

25/06/2026

**CODICE PRODOTTO / PART NUMBER**

85IXITTSECM12L16

**FIXI®**

FIXI s.r.l. Via Bellardi 40/A  
 10146 - Torino (Italy)  
 www.fixi.it - info@fixi.it