

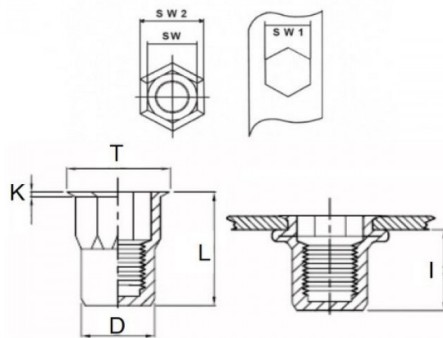
**INSERTI FILETTATI SEMIESAGONALI CIECHI - TESTA RIDOTTA**

**SEMI-HEXAGONAL THREADED INSERTS CLOSED END TYPE - REDUCED COUNTERSUNK H.**

**INSERTS FILETÉS SEMI-HEXAGONAUX BORGNES - TÊTE RÉDUITE**



**BLINDNIETMUTTERN TEILSECHSKANT GESCHLOSSEN - KLEINER SENKKOPF**

**TUERCAS REMACHABLES SEMI-HEXAGONALES CIEGAS - CABEZA REDUCIDA**



K dopo la posa  
K after setting



	GRIP	SW1 +0,01/-0	SW +0,07/-0,1	T +/-0,5	K +/-0,15	L +/-0,5	I	 Nm
M6	0,5 - 3,5	9	8,9	10	0.6	21	15	11

**MATERIALE: ACCIAIO INOX A2**

 COPPIA DI SERRAGGIO MASSIMA (Nm) 11	 CARICO DI TRAZIONE SUL FILETTO (N) 16500	 TENUTA ALLA COPPIA DIRETTA (Nm) 3,5	 VALORI AL TAGLIO (N) 3000
--	---	--	--

Disegno di proprietà della Fixi S.r.l. - Non può essere copiato, riprodotto o comunicato a terze persone senza autorizzazione.  
Drawing owned by Fixi S.r.l.- It cannot be copied, reproduced or communicated to third parties without permission.

Disegnato da / Designed by: Ufficio Tecnico  
Ufficio Tecnico / Tech Office: tech@fixi.it

10/05/2026

**CODICE PRODOTTO / PART NUMBER**

**85IXIERSECM06C**

**FIXI®**

FIXI s.r.l. Via Bellardi 40/A  
10146 - Torino (Italy)  
www.fixi.it - info@fixi.it