

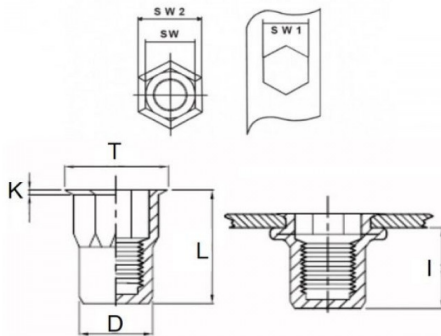
INSERTI FILETTATI SEMIESAGONALI CIECHI - TESTA RIDOTTA

SEMI-HEXAGONAL THREADED INSERTS CLOSED END TYPE - REDUCED COUNTERSUNK H.

INSERTS FILETÉS SEMI-HEXAGONAUX BORGNES - TÊTE RÉDUITE



BLINDNIETMUTTERN TEILSECHSKANT GESCHLOSSEN - KLEINER SENKKOPF

TUERCAS REMACHABLES SEMI-HEXAGONALES CIEGAS - CABEZA REDUCIDA



K dopo la posa
K after setting



	GRIP	SW1 +0,01/-0	SW +0,07/-0,1	T +/-0,3	K +/-0,15	L +/-0,3	I	 Nm
M3	1,5 - 2,5	5,1	5	6	0,5	15	8,5	2

MATERIALE: ACCIAIO INOX A2

 COPPIA DI SERRAGGIO MASSIMA (Nm) 1	 CARICO DI TRAZIONE SUL FILETTO (N) 3900	 TENUTA ALLA COPPIA DIRETTA (Nm) 0,4	 VALORI AL TAGLIO (N) 900
---	--	--	---

Disegno di proprietà della Fixi S.r.l. - Non può essere copiato, riprodotto o comunicato a terze persone senza autorizzazione.
Drawing owned by Fixi S.r.l.- It cannot be copied, reproduced or communicated to third parties without permission.

Disegnato da / Designed by: Ufficio Tecnico
Ufficio Tecnico / Tech Office: tech@fixi.it

21/02/2024

CODICE PRODOTTO / PART NUMBER

85IXIERSECM03L

FIXI®

FIXI s.r.l. Via Bellardi 40/A
10146 - Torino (Italy)
www.fixi.it - info@fixi.it