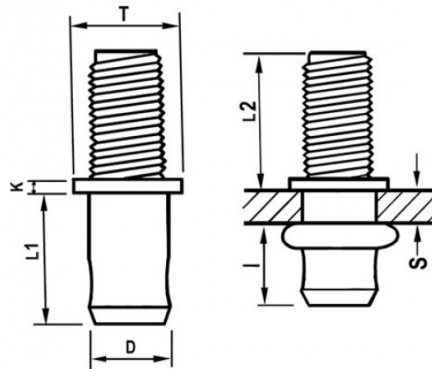





**INSERTI MASCHI ACCIAIO  
STEEL BLIND RIVET BOLTS  
GOUJONS À SERTIR ACIER  
BLINDNIETSCHRAUBEN STAHL  
INSERTO MACHO ACERO**



|  | S     | D         |  | T    | K     | L1 | L2  | I |  |
|---|-------|-----------|---|------|-------|----|-----|---|---|
|   | GRIP  | +0,07-0,1 | +0,1/-0   | +0,3 | +0,15 |    | MIN | ~ |   |
| M4  | 2 - 3 | 5.4       | 5.5   | 8    | 0.8   | 8  | 10  | 4 | 5   |

**MATERIAL:** STEEL ZINC PLATED CR III

Disegno di proprietà della Fixi S.r.l. - Non può essere copiato, riprodotto o comunicato a terze persone senza autorizzazione.  
Drawing owned by Fixi S.r.l.- It cannot be copied, reproduced or communicated to third parties without permission.

**Disegnato da / Designed by:** Ufficio Tecnico  
**Ufficio Tecnico / Tech Office:** tech@fixi.it

14/05/2026

**CODICE PRODOTTO / PART NUMBER**

85ACITTMM0410L

**FIXI**<sup>®</sup>

FIXI s.r.l. Via Bellardi 40/A  
10146 - Torino (Italy)  
www.fixi.it - info@fixi.it