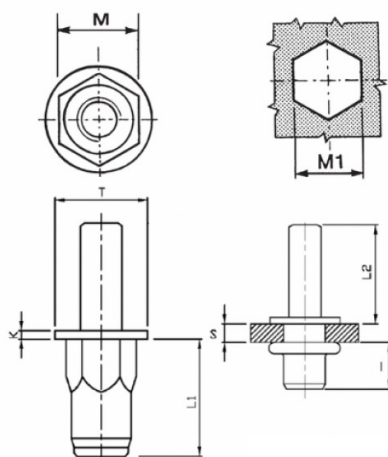




**INSERTI MASCHI ACCIAIO  
STEEL BLIND RIVET BOLTS  
GOUJONS À SERTIR ACIER  
BLINDNIETSCHRAUBEN STAHL  
INSERTO MACHO ACERO**



	S	M	M1	T	K	L1	L2	I	
	GRIP	+0,07/-0,1	+0,1/-0	+0,3	+0,15		MIN	~	
M6	0.5 - 3	8.9	9	12.7	1.35	16	25	11.5	10

**MATERIAL:** STEEL ZINC PLATED CR III

Disegno di proprietà della Fixi S.r.l. - Non può essere copiato, riprodotto o comunicato a terze persone senza autorizzazione.  
Drawing owned by Fixi S.r.l.- It cannot be copied, reproduced or communicated to third parties without permission.

**Disegnato da / Designed by:** Ufficio Tecnico  
**Ufficio Tecnico / Tech Office:** tech@fixi.it

14/05/2026

**CODICE PRODOTTO / PART NUMBER**

85ACITTSEMM0625C

**FIXI**<sup>®</sup>

FIXI s.r.l. Via Bellardi 40/A  
10146 - Torino (Italy)  
www.fixi.it - info@fixi.it