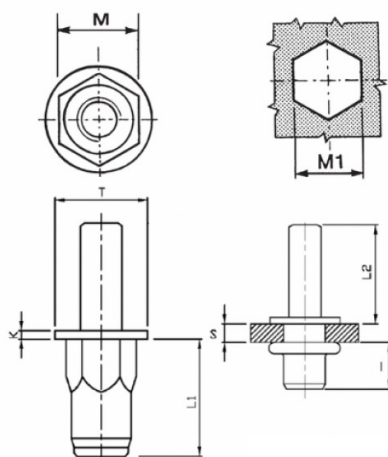




**INSERTI MASCHI ACCIAIO
STEEL BLIND RIVET BOLTS
GOUJONS À SERTIR ACIER
BLINDNIETSCHRAUBEN STAHL
INSERTO MACHO ACERO**



	S	M	M1	T	K	L1	L2	I	
	GRIP	+0,07/-0,1	+0,1/-0	+0,3	+0,15		MIN	~	
M8	1-3.5	10.9	11	16	1.5	18.5	20	13.5	25

MATERIAL: STEEL ZINC PLATED CR III

Disegno di proprietà della Fixi S.r.l. - Non può essere copiato, riprodotto o comunicato a terze persone senza autorizzazione.
Drawing owned by Fixi S.r.l.- It cannot be copied, reproduced or communicated to third parties without permission.

Disegnato da / Designed by: Ufficio Tecnico
Ufficio Tecnico / Tech Office: tech@fixi.it

14/05/2026

CODICE PRODOTTO / PART NUMBER

85ACITTSEMM0820C

FIXI[®]

FIXI s.r.l. Via Bellardi 40/A
10146 - Torino (Italy)
www.fixi.it - info@fixi.it