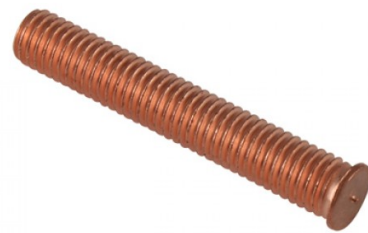
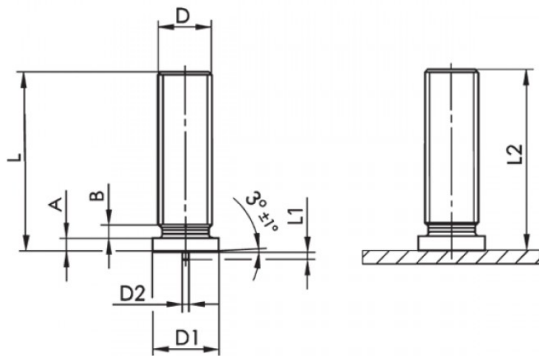


PERNI FILETTATI A SALDARE A SCARICA DI CONDENSATORI ACCIAIO RAMATO
CAPACITOR DISCHARGE STUDS WITH EXTERNAL THREAD STEEL COPPER PLATED
GOUJONS FILETÉS À SOUDER PAR DÉCHARGE DE CONDENSATEURS ACIER CUIVRÉ
GEWINDEBOLZEN FÜR SPITZENZÜNDUNG STAHL VERKUPFERT
PERNOS CON ROSCA EXTERIOR PARA SOLDAR CON DESCARGA ACERO COBREADO



D	L +0,6	D1 +/-0,2	D2 +/-0,08	L1 +/-0,05	A	B max	L2
M3	25	4,5	0,6	0,55	0,7 - 1,4	0,6	L-0,3

Disegno di proprietà della Fixi S.r.l. - Non può essere copiato, riprodotto o comunicato a terze persone senza autorizzazione.
 Drawing owned by Fixi S.r.l.- It cannot be copied, reproduced or communicated to third parties without permission.

Disegnato da / Designed by: Ufficio Tecnico
Ufficio Tecnico / Tech Office: tech@fixi.it

25/06/2026

CODICE PRODOTTO / PART NUMBER

03ARPR325



FIXI s.r.l. Via Bellardi 40/A
 10146 - Torino (Italy)
 www.fixi.it - info@fixi.it