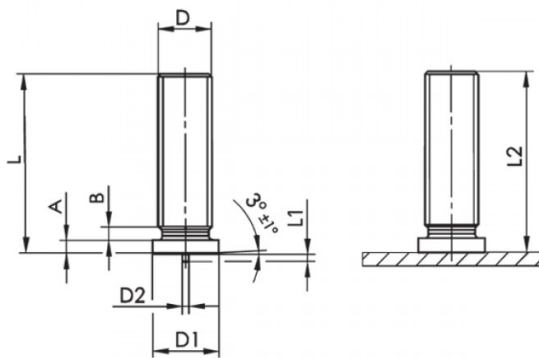


**PERNI FILETTATI A SALDARE A SCARICA DI CONDENSATORI ACCIAIO RAMATO**  
**CAPACITOR DISCHARGE STUDS WITH EXTERNAL THREAD STEEL COPPER PLATED**  
**GOUJONS FILETÉS À SOUDER PAR DÉCHARGE DE CONDENSATEURS ACIER CUIVRÉ**  
**GEWINDEBOLZEN FÜR SPITZENZÜNDUNG STAHL VERKUPFERT**  
**PERNOS CON ROSCA EXTERIOR PARA SOLDAR CON DESCARGA ACERO COBREADO**



D	L +0,6	D1 +/-0,2	D2 +/-0,08	L1 +/-0,05	A	B max	L2
M4	15	5,5	0,65	0,55	0,7 - 1,4	0,6	L-0,3

Disegno di proprietà della Fixi S.r.l. - Non può essere copiato, riprodotto o comunicato a terze persone senza autorizzazione.  
 Drawing owned by Fixi S.r.l.- It cannot be copied, reproduced or communicated to third parties without permission.

**Disegnato da / Designed by:** Ufficio Tecnico  
**Ufficio Tecnico / Tech Office:** tech@fixi.it

25/06/2026

**CODICE PRODOTTO / PART NUMBER**

03ARPR415



FIXI s.r.l. Via Bellardi 40/A  
 10146 - Torino (Italy)  
 www.fixi.it - info@fixi.it