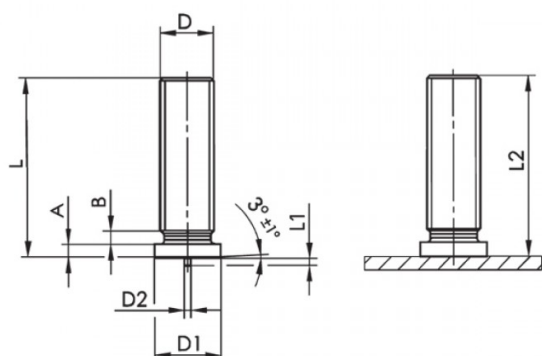


PERNI FILETTATI A SALDARE A SCARICA DI CONDENSATORI ALLUMINIO
CAPACITOR DISCHARGE STUDS WITH EXTERNAL THREAD ALUMINIUM
GOUJONS FILETÉS À SOUDER PAR DÉCHARGE DE CONDENSATEURS ACIER ALUMINIUM
GEWINDEBOLZEN FÜR SPITZENZÜNDUNG ALUMINIUM
PERNOS CON ROSCA EXTERIOR PARA SOLDAR CON DESCARGA ALUMINIO



D	L +0,6	D1 +/-0,2	D2 +/-0,08	L1 +/-0,05	A	B max	L2
M4	25	5,5	0,65	0,55	0,7-1,4	0,6	L-0,3

MATERIALE / MATERIAL : ALLUMINIO AIMg3 / ALLUMINIUM AIMg3

Disegno di proprietà della Fixi S.r.l. - Non può essere copiato, riprodotto o comunicato a terze persone senza autorizzazione.
 Drawing owned by Fixi S.r.l.- It cannot be copied, reproduced or communicated to third parties without permission.

Disegnato da / Designed by: Ufficio Tecnico
Ufficio Tecnico / Tech Office: tech@fixi.it

14/04/2026

CODICE PRODOTTO / PART NUMBER

03ALPR425

FIXI®

FIXI s.r.l. Via Bellardi 40/A
 10146 - Torino (Italy)
 www.fixi.it - info@fixi.it