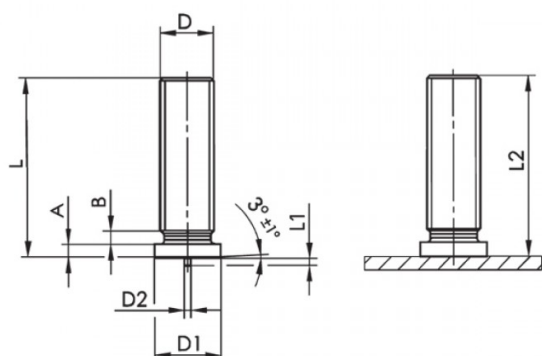


**PERNI FILETTATI A SALDARE A SCARICA DI CONDENSATORI ALLUMINIO**  
**CAPACITOR DISCHARGE STUDS WITH EXTERNAL THREAD ALUMINIUM**  
**GOUJONS FILETÉS À SOUDER PAR DÉCHARGE DE CONDENSATEURS ACIER ALUMINIUM**  
**GEWINDEBOLZEN FÜR SPITZENZÜNDUNG ALUMINIUM**  
**PERNOS CON ROSCA EXTERIOR PARA SOLDAR CON DESCARGA ALUMINIO**



D	L +0,6	D1 +/-0,2	D2 +/-0,08	L1 +/-0,05	A	B max	L2
M8	12	9,0	0,75	0,85	0,8-1,4	1,5	L-0,3

**MATERIALE / MATERIAL : ALLUMINIO AIMg3 / ALLUMINIUM AIMg3**

Disegno di proprietà della Fixi S.r.l. - Non può essere copiato, riprodotto o comunicato a terze persone senza autorizzazione.  
 Drawing owned by Fixi S.r.l.- It cannot be copied, reproduced or communicated to third parties without permission.

**Disegnato da / Designed by:** Ufficio Tecnico  
**Ufficio Tecnico / Tech Office:** tech@fixi.it

17/06/2026

**CODICE PRODOTTO / PART NUMBER**

03ALPR812

**FIXI®**

FIXI s.r.l. Via Bellardi 40/A  
 10146 - Torino (Italy)  
 www.fixi.it - info@fixi.it