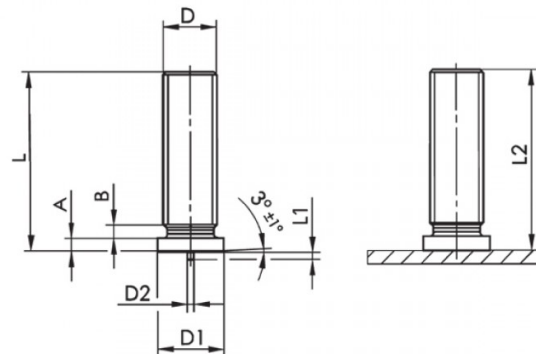


**PERNI FILETTATI A SALDARE A SCARICA DI CONDENSATORI OTTONE**  
**CAPACITOR DISCHARGE STUDS WITH EXTERNAL THREAD BRASS**  
**GOUJONS FILETÉS À SOUDER PAR DÉCHARGE DE CONDENSATEURS LAITON**  
**GEWINDEBOLZEN FÜR SPITZENZÜNDUNG MESSING**  
**PERNOS CON ROSCA EXTERIOR PARA SOLDAR CON DESCARGA LATÓN**



| D  | L<br>+0,6 | D1<br>+/-0,2 | D2<br>+/-0,08 | L1<br>+/-0,05 | A       | B<br>max | L2    |
|----|-----------|--------------|---------------|---------------|---------|----------|-------|
| M4 | 8         | 5,5          | 0,65          | 0,55          | 0,7-1,4 | 0,6      | L-0,3 |

Disegno di proprietà della Fixi S.r.l. - Non può essere copiato, riprodotto o comunicato a terze persone senza autorizzazione.  
 Drawing owned by Fixi S.r.l.- It cannot be copied, reproduced or communicated to third parties without permission.

**Disegnato da / Designed by:** Ufficio Tecnico  
**Ufficio Tecnico / Tech Office:** tech@fixi.it

25/06/2026

**CODICE PRODOTTO / PART NUMBER**

03OTPR408

**FIXI®**

FIXI s.r.l. Via Bellardi 40/A  
 10146 - Torino (Italy)  
 www.fixi.it - info@fixi.it