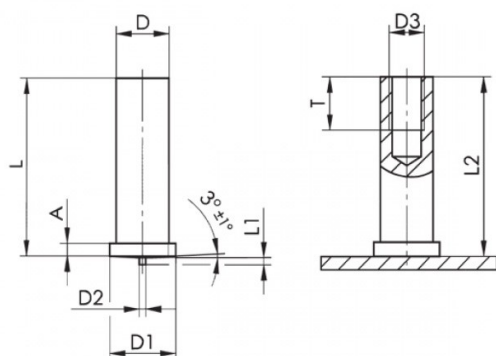


BUSSOLE FILETTATE A SALDARE A SCARICA DI CONDENSATORI ACCIAIO RAMATO
STEEL COPPER PLATED CAPACITOR DISCHARGE STUDS WITH INTERNAL THREAD
DOUILLES TARAUDÉES À SOUDER PAR DÉCHARGE DE CONDENSATEURS ACIER CUIVRÉ
INNENGEWINDEBUCHSEN FÜR SPITZENZÜNDUNG STHAL VERKUPFERT
PERNOS CON ROSCA INTERIOR PARA SOLDAR CON DESCARGA ACERO COBREADO



| D | L | D1 | D2 | L1 | A | L2 | D3 | T |
|--------|------|--------|---------|---------|---------|-------|----|------|
| +/-0,1 | +0,3 | +/-0,2 | +/-0,08 | +/-0,05 | | | | +0,5 |
| Ø 8* | 16 | 9 | 0,75 | 0,85 | 0,8-1,4 | L-0,3 | M6 | 7,5 |

MATERIALE / MATERIAL : Acciaio 4.8 Ramato / Steel 4.8 Copper Plated

Disegno di proprietà della Fixi S.r.l. - Non può essere copiato, riprodotto o comunicato a terze persone senza autorizzazione.
 Drawing owned by Fixi S.r.l.- It cannot be copied, reproduced or communicated to third parties without permission.

Disegnato da / Designed by: Ufficio Tecnico
Ufficio Tecnico / Tech Office: tech@fixi.it

16/09/2025

CODICE PRODOTTO / PART NUMBER

03ARBU6816

FIXI®

FIXI s.r.l. Via Bellardi 40/A
 10146 - Torino (Italy)
 www.fixi.it - info@fixi.it