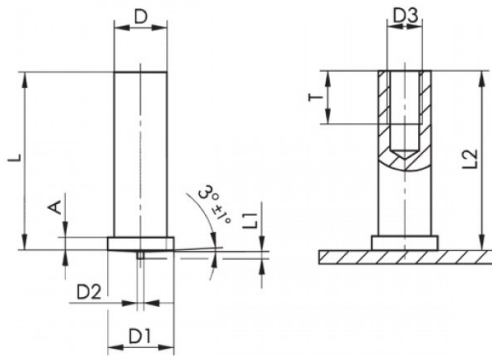


BUSSOLE FILETTATE A SALDARE A SCARICA DI CONDENSATORI ACCIAIO RAMATO
STEEL COPPER PLATED CAPACITOR DISCHARGE STUDS WITH INTERNAL THREAD
DOUILLES TARAUDÉES À SOUDER PAR DÉCHARGE DE CONDENSATEURS ACIER CUIVRÉ
INNENGEWINDEBUCHSEN FÜR SPITZENZÜNDUNG STHAL VERKUPFERT
PERNOS CON ROSCA INTERIOR PARA SOLDAR CON DESCARGA ACERO COBREADO



D	L	D1	D2	L1	A	L2	D3	T
+/-0,1	+0,3	+/-0,2	+/-0,08	+/-0,05				+0,5
Ø 10.8*	15	11,6	0,75	0,85	0,6-1,8	L-0,3	M8	10

MATERIALE / MATERIAL : Acciaio 4.8 Ramato / Steel 4.8 Copper Plated

Disegno di proprietà della Fixi S.r.l. - Non può essere copiato, riprodotto o comunicato a terze persone senza autorizzazione.
 Drawing owned by Fixi S.r.l.- It cannot be copied, reproduced or communicated to third parties without permission.

Disegnato da / Designed by: Ufficio Tecnico
Ufficio Tecnico / Tech Office: tech@fixi.it

16/09/2025

CODICE PRODOTTO / PART NUMBER

03ARBU81015

FIXI[®]

FIXI s.r.l. Via Bellardi 40/A
 10146 - Torino (Italy)
 www.fixi.it - info@fixi.it