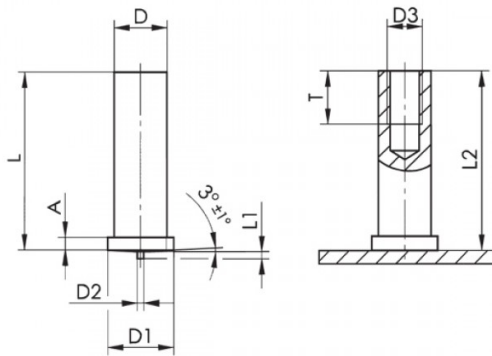


**BUSSOLE FILETTATE A SALDARE A SCARICA DI CONDENSATORI ACCIAIO INOX**  
**STAINLESS STEEL CAPACITOR DISCHARGE STUDS WITH INTERNAL THREAD**  
**DOUILLES TARAUDÉES À SOUDER PAR DÉCHARGE DE CONDENSATEURS INOX**  
**INNENGEWINDEBUCHSEN FÜR SPITZENZÜNDUNG ROSTFREIER STHAL**  
**PERNOS CON ROSCA INTERIOR PARA SOLDAR CON DESCARGA INOX**



| D      | L    | D1     | D2      | L1      | A       | L2    | D3 | T    |
|--------|------|--------|---------|---------|---------|-------|----|------|
| +/-0,1 | +0,3 | +/-0,2 | +/-0,08 | +/-0,05 |         |       |    | +0,5 |
| Ø 5    | 20   | 6,5    | 0,75    | 0,80    | 0,7-1,4 | L-0,3 | M3 | 5    |

**MATERIALE/MATERIAL:** ACCIAIO INOX/STAINLESS STEEL

Disegno di proprietà della Fixi S.r.l. - Non può essere copiato, riprodotto o comunicato a terze persone senza autorizzazione.  
 Drawing owned by Fixi S.r.l.- It cannot be copied, reproduced or communicated to third parties without permission.

**Disegnato da / Designed by:** Ufficio Tecnico  
**Ufficio Tecnico / Tech Office:** tech@fixi.it

23/06/2025

**CODICE PRODOTTO / PART NUMBER**

03IXBU3520

**FIXI®**

FIXI s.r.l. Via Bellardi 40/A  
 10146 - Torino (Italy)  
 www.fixi.it - info@fixi.it