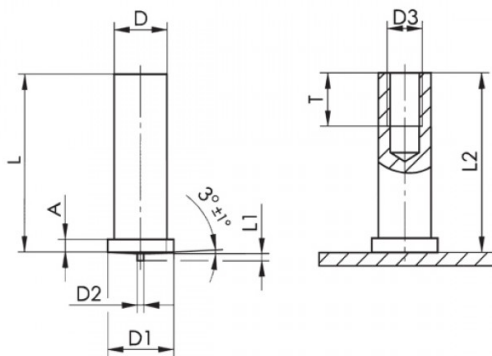


**BUSSOLE FILETTATE A SALDARE A SCARICA DI CONDENSATORI ACCIAIO INOX**  
**STAINLESS STEEL CAPACITOR DISCHARGE STUDS WITH INTERNAL THREAD**  
**DOUILLES TARAUDÉES À SOUDER PAR DÉCHARGE DE CONDENSATEURS INOX**  
**INNENGEWINDEBUCHSEN FÜR SPITZENZÜNDUNG ROSTFREIER STHAL**  
**PERNOS CON ROSCA INTERIOR PARA SOLDAR CON DESCARGA INOX**



D	L	D1	D2	L1	A	L2	D3	T
+/-0,1	+0,3	+/-0,2	+/-0,08	+/-0,05				+0,5
Ø 7,1	35	9	0,75	0,85	0,8-1,4	L-0,3	M5	7,5

**MATERIALE/MATERIAL:** ACCIAIO INOX/STAINLESS STEEL

Disegno di proprietà della Fixi S.r.l. - Non può essere copiato, riprodotto o comunicato a terze persone senza autorizzazione.  
 Drawing owned by Fixi S.r.l.- It cannot be copied, reproduced or communicated to third parties without permission.

**Disegnato da / Designed by:** Ufficio Tecnico  
**Ufficio Tecnico / Tech Office:** tech@fixi.it

12/04/2026

**CODICE PRODOTTO / PART NUMBER**

03IXBU5735

**FIXI®**

FIXI s.r.l. Via Bellardi 40/A  
 10146 - Torino (Italy)  
 www.fixi.it - info@fixi.it