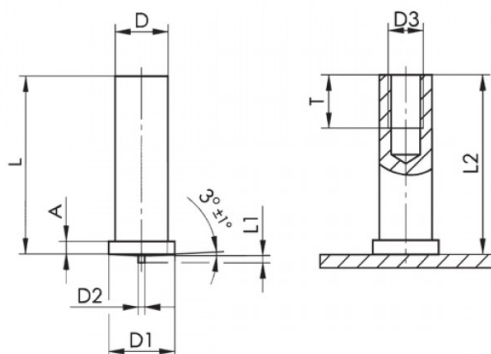


BUSSOLE FILETTATE A SALDARE A SCARICA DI CONDENSATORI ALLUMINIO
ALUMINIUM CAPACITOR DISCHARGE STUDS WITH INTERNAL THREAD
DOUILLES TARAUDÉES À SOUDER PAR DÉCHARGE DE CONDENSATEURS ALUMINIUM
INNENGEWINDEBUCHSEN FÜR SPITZENZÜNDUNG ALUMINIUM
PERNOS CON ROSCA INTERIOR PARA SOLDAR CON DESCARGA ALUMINIO



D	L	D1	D2	L1	A	L2	D3	T
+/-0,1	+0,3	+/-0,2	+/-0,08	+/-0,05				+0,5
Ø7.1	10	9	0,75	0,85	0,8-1,4	L-0,3	M5	7,5

Disegno di proprietà della Fixi S.r.l. - Non può essere copiato, riprodotto o comunicato a terze persone senza autorizzazione.
 Drawing owned by Fixi S.r.l.- It cannot be copied, reproduced or communicated to third parties without permission.

Disegnato da / Designed by: Ufficio Tecnico
Ufficio Tecnico / Tech Office: tech@fixi.it

26/06/2026

CODICE PRODOTTO / PART NUMBER

03ALBU5710

FIXI®

FIXI s.r.l. Via Bellardi 40/A
 10146 - Torino (Italy)
 www.fixi.it - info@fixi.it