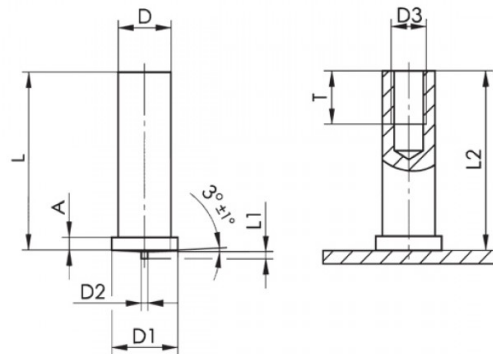


**BUSSOLE FILETTATE A SALDARE A SCARICA DI CONDENSATORI OTTONE**  
**BRASS CAPACITOR DISCHARGE STUDS WITH INTERNAL THREAD**  
**DOUILLES TARAUDÉES À SOUDER PAR DÉCHARGE DE CONDENSATEURS LAITON**  
**INNENGEWINDEBUCHSEN FÜR SPITZENZÜNDUNG MESSING**  
**PERNOS CON ROSCA INTERIOR PARA SOLDAR CON DESCARGA LATÓN**



D	L	D1	D2	L1	A	L2	D3	T
+/-0,1	+0,3	+/-0,2	+/-0,08	+/-0,05				+0,5
Ø6	12	7,5	0,75	0,80	0,7-1,4	L-0,3	M4	6

**MATERIALE / MATERIAL** : OTTONE CuZn37 / BRASS CuZn37

Disegno di proprietà della Fixi S.r.l. - Non può essere copiato, riprodotto o comunicato a terze persone senza autorizzazione.  
 Drawing owned by Fixi S.r.l.- It cannot be copied, reproduced or communicated to third parties without permission.

**Disegnato da / Designed by:** Ufficio Tecnico  
**Ufficio Tecnico / Tech Office:** tech@fixi.it

15/06/2025

**CODICE PRODOTTO / PART NUMBER**

03OTBU4612

**FIXI**®

FIXI s.r.l. Via Bellardi 40/A  
 10146 - Torino (Italy)  
 www.fixi.it - info@fixi.it