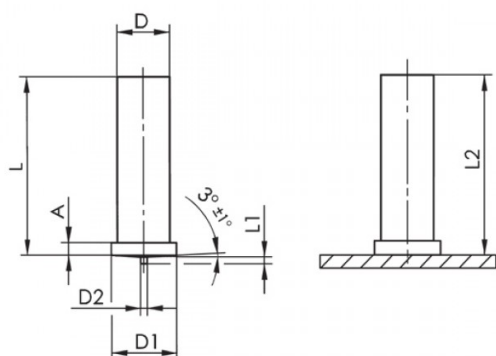


PERNI LISCI A SALDARE A SCARICA DI CONDENSATORI ACCIAIO RAMATO
STEEL COPPER PLATED UNTHREADED CAPACITOR DISCHARGE STUDS
GOUJONS LISSES À SOUDER PAR DÉCHARGE DE CONDENSATEURS ACIER CUIVRÉ
STIFTE FÜR SPITZENZÜNDUNG STAHL VERKUPFERT
PERNOS SIN ROSCA PARA SOLDAR CON DESCARGA ACERO COBREADO



| D | L | D1 | D2 | L1 | A | L2 |
|--------|------|--------|---------|---------|---------|-------|
| +/-0,1 | +0,6 | +/-0,2 | +/-0,08 | +/-0,05 | | |
| Ø 4 | 16 | 5,5 | 0,65 | 0,55 | 0,7-1,4 | L-0,3 |

Disegno di proprietà della Fixi S.r.l. - Non può essere copiato, riprodotto o comunicato a terze persone senza autorizzazione.
 Drawing owned by Fixi S.r.l.- It cannot be copied, reproduced or communicated to third parties without permission.

Disegnato da / Designed by: Ufficio Tecnico
Ufficio Tecnico / Tech Office: tech@fixi.it

01/05/2026

CODICE PRODOTTO / PART NUMBER

03ARPL416

FIXI®

FIXI s.r.l. Via Bellardi 40/A
 10146 - Torino (Italy)
 www.fixi.it - info@fixi.it