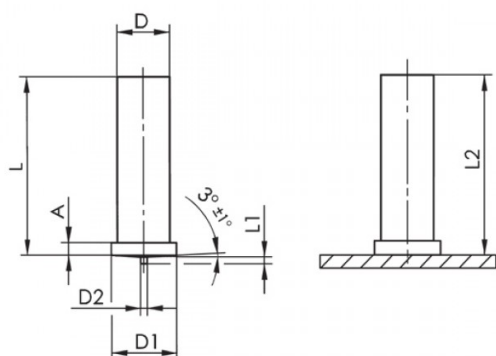


**PERNI LISCI A SALDARE A SCARICA DI CONDENSATORI ACCIAIO RAMATO**  
**STEEL COPPER PLATED UNTHREADED CAPACITOR DISCHARGE STUDS**  
**GOUJONS LISSES À SOUDER PAR DÉCHARGE DE CONDENSATEURS ACIER CUIVRÉ**  
**STIFTE FÜR SPITZENZÜNDUNG STAHL VERKUPFERT**  
**PERNOS SIN ROSCA PARA SOLDAR CON DESCARGA ACERO COBREADO**



D	L	D1	D2	L1	A	L2
+/-0,1	+0,6	+/-0,2	+/-0,08	+/-0,05		
Ø 6	45	7,5	0,75	0,80	0,7-1,4	L-0,3

Disegno di proprietà della Fixi S.r.l. - Non può essere copiato, riprodotto o comunicato a terze persone senza autorizzazione.  
 Drawing owned by Fixi S.r.l.- It cannot be copied, reproduced or communicated to third parties without permission.

**Disegnato da / Designed by:** Ufficio Tecnico  
**Ufficio Tecnico / Tech Office:** tech@fixi.it

01/05/2026

**CODICE PRODOTTO / PART NUMBER**

03ARPL645



FIXI s.r.l. Via Bellardi 40/A  
 10146 - Torino (Italy)  
 www.fixi.it - info@fixi.it