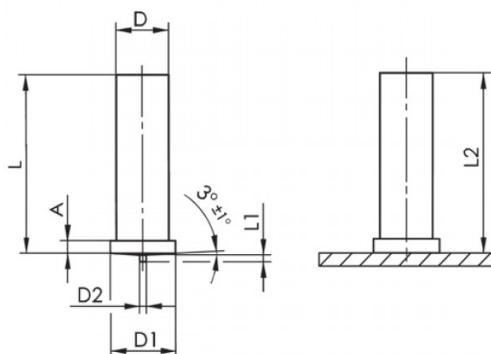


PERNI LISCI A SALDARE A SCARICA DI CONDENSATORI OTTONE
BRASS NON-THREADED CAPACITOR DISCHARGE STUDS
GOUJONS LISSES À SOUDER PAR DÉCHARGE DE CONDENSATEURS LAITON
STIFTE FÜR SPITZENZÜNDUNG MESSING
PERNOS SIN ROSCA PARA SOLDAR CON DESCARGA LATÓN



D	L	D1	D2	L1	A	L2
+/-0,1	+0,6	+/-0,2	+/-0,08	+/-0,05		
Ø 7,1	30	9,0	0,75	0,85	0,8-1,4	L-0,3

MATERIALE / MATERIAL : OTTONE CuZn37 / BRASS CuZn37

Disegno di proprietà della Fixi S.r.l. - Non può essere copiato, riprodotto o comunicato a terze persone senza autorizzazione.
 Drawing owned by Fixi S.r.l.- It cannot be copied, reproduced or communicated to third parties without permission.

Disegnato da / Designed by: Ufficio Tecnico
Ufficio Tecnico / Tech Office: tech@fixi.it

02/05/2026

CODICE PRODOTTO / PART NUMBER

03OTPL730

FIXI®

FIXI s.r.l. Via Bellardi 40/A
 10146 - Torino (Italy)
 www.fixi.it - info@fixi.it