

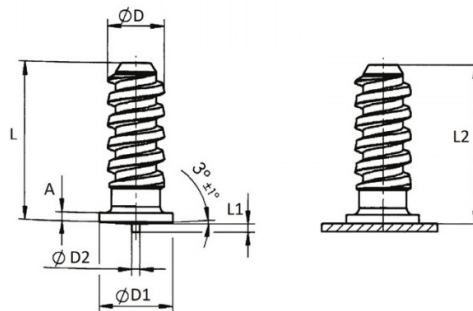
**PERNI CON FILETTO A DENTE DI SEGA A SCARICA DI CONDENSATORI**

**CAPACITOR DISCHARGE WELDING STUDS WITH COARSE**

**GOUJONS SAPIN PAR DÉCHARGE DE CONDENSATEURS**

**GROBGEWINDEBOLZEN FÜR SPITZENZÜNDUNG FÜR SPITZENZÜNDUNG STAHL VERKUPFERT**

**PERNOS DE VARILLA PARA SOLDAR CON DESCARGA**



D	L	D1	D2	L1	A	L2
Ø	+0,6	Ø	+/-0,08	+0,6		1,4-0,6
5	18	6.5	0.75	0.8	1.4 - 0.6	L-0.3

**MATERIALE / MATERIAL** : Acciaio 4.8 Ramato / Steel 4.8 Copper Plated

Disegno di proprietà della Fixi S.r.l. - Non può essere copiato, riprodotto o comunicato a terze persone senza autorizzazione.  
Drawing owned by Fixi S.r.l.- It cannot be copied, reproduced or communicated to third parties without permission.

**Disegnato da / Designed by:** Ufficio Tecnico  
**Ufficio Tecnico / Tech Office:** tech@fixi.it

17/06/2026

**CODICE PRODOTTO / PART NUMBER**

03ARAN518

**FIXI**®

FIXI s.r.l. Via Bellardi 40/A  
10146 - Torino (Italy)  
www.fixi.it - info@fixi.it