

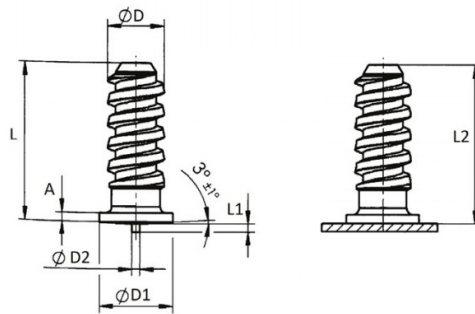
PERNI CON FILETTO A DENTE DI SEGA A SCARICA DI CONDENSATORI

CAPACITOR DISCHARGE WELDING STUDS WITH COARSE

GOUJONS SAPIN PAR DÉCHARGE DE CONDENSATEURS

GROBGEWINDEBOLZEN FÜR SPITZENZÜNDUNG FÜR SPITZENZÜNDUNG STAHL VERKUPFERT

PERNOS DE VARILLA PARA SOLDAR CON DESCARGA



D	L	D1	D2	L1	A	L2
∅	+0,6	∅	+/-0,08	+0,6		
5	18	6.5	0.75	0.8	1.4 - 0.6	L-0.3

Disegno di proprietà della Fixi S.r.l. - Non può essere copiato, riprodotto o comunicato a terze persone senza autorizzazione.
Drawing owned by Fixi S.r.l.- It cannot be copied, reproduced or communicated to third parties without permission.

Disegnato da / Designed by: Ufficio Tecnico
Ufficio Tecnico / Tech Office: tech@fixi.it

03/05/2026

CODICE PRODOTTO / PART NUMBER

03ARAN518

FIXI[®]

FIXI s.r.l. Via Bellardi 40/A
10146 - Torino (Italy)
www.fixi.it - info@fixi.it