

1

44.52

RIVETTATRICI OLEOPNEUMATICHE PER RIVETTI A STRAPPO

OLEOPNEUMATIC TOOLS FOR BLIND RIVETS

OLEO PNEUMATISCHE BLINDNIETE WERKZUEGE

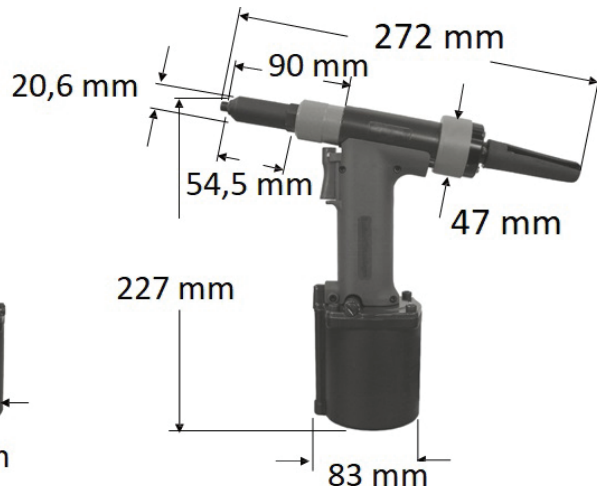
OUTILS OLEOPNEUMATIQUES POUR RIVETS AVEUGLES

HERRAMIENTA OLEONEUMÁTICAS PARA REMACHES CLAVO

021600



83 mm



CODICE CODE	CARATTERISTICHE TECHNICAL FEATURES				UTILIZZO CAPACITY				
	PRESSIONE DI UTILIZZO PRESSURE REQUIRED	PESO WEIGHT	CORSA STROKE	FORZA TRACTION POWER	RIVETTO Ø	ALLUMINIO / ACCIAIO ALUMINIUM/STEEL	ACCIAIO / ACCIAIO STEEL/STEEL	RAME / ACCIAIO COPPER/STEEL	INOX / INOX STAINLESS STEEL/ STAINLESS STEEL
02160	5 - 7 BAR	1,05 Kg	18 mm	>4,6 KN	2,4 mm	●	●	●	●
					3 mm	●	●	●	●
					3,2 mm	●	●	●	●
					4 mm	●			

CODICE CODE	PRODOTTO PRODUCT	CARATTERISTICHE TECHNICAL FEATURES
02CLAMPJAWS1600	MORSETTI DI RICAMBIO SPARE CLAMPING JAWS	No. 1 Set (3 Pcs)
02U241600	UGELLI DI RICAMBIO SPARE NOSEPIECES	Diam. 2,4 mm
02U301600	UGELLI DI RICAMBIO SPARE NOSEPIECES	Diam. 3,0 mm
02U321600	UGELLI DI RICAMBIO SPARE NOSEPIECES	Diam. 3,2 mm
02U401600	UGELLI DI RICAMBIO SPARE NOSEPIECES	Diam. 4,0 mm

Morsetto
Clamping Jaw



Ugello
Nosepiece

