

# RIVETTATRICI OLEOPNEUMATICHE PER RIVETTI A STRAPPO

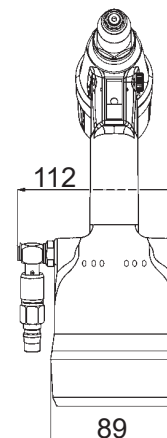
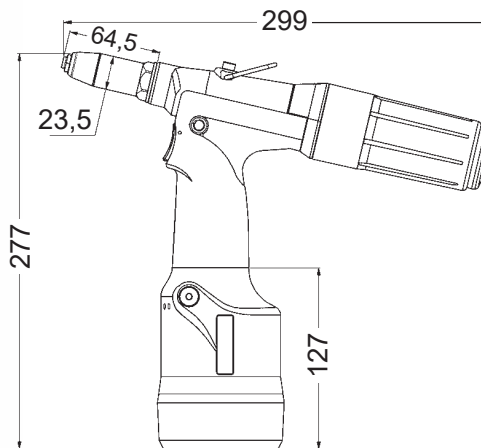
OLEOPNEUMATIC TOOLS FOR BLIND RIVETS

OLEO PNEUMATISCHE BLINDNIETE WERKZUEGE

OUTILS OLEOPNEUMATIQUES POUR RIVETS AVEUGLES

HERRAMIENTA OLEONEUMÁTICAS PARA REMACHES CLAVO

**02F1**



CODICE CODE	CARATTERISTICHE TECHNICAL FEATURES				UTILIZZO CAPACITY				
	PRESSIONE DI UTILIZZO PRESSURE REQUIRED	PESO WEIGHT	CORSA STROKE	FORZA TRACTION POWER	RIVETTO Ø	ALLUMINIO / ACCIAIO ALUMINIUM/STEEL	ACCIAIO / ACCIAIO STEEL/STEEL	RAME / ACCIAIO COPPER/STEEL	INOX / INOX STAINLESS STEEL/ STAINLESS STEEL
02F1	5 - 7 BAR	1,1 Kg	18 mm	7 KN	2,4 mm	●	●	●	●
					3 - 3,2 mm	●	●	●	●
					4 mm	●	●	●	●
					4,8 - 5 mm	●			

CODICE CODE	PRODOTTO PRODUCT	CARATTERISTICHE TECHNICAL FEATURES
02CLAMPJAWSF1	MORSETTI DI RICAMBIO SPARE CLAMPING JAWS	No. 1 Set (3 Pcs)
02U24F1	UGELLI DI RICAMBIO SPARE NOSEPIECES	Diam. 2,4 mm
02U32F1	UGELLI DI RICAMBIO SPARE NOSEPIECES	Diam. 3,2 mm
02U40F1	UGELLI DI RICAMBIO SPARE NOSEPIECES	Diam. 4,0 mm
02U48F1	UGELLI DI RICAMBIO SPARE NOSEPIECES	Diam. 4,8 - 5 mm

Morsetto  
Clamping Jaw



Ugello  
Nosepiece



Ugelli prolungati a pag. 49  
Longer nosepieces at page 49