

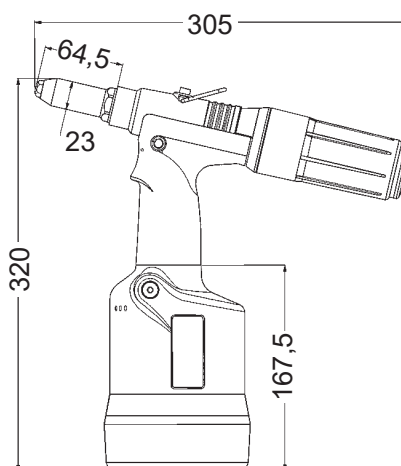
RIVETTATRICI OLEOPNEUMATICHE PER RIVETTI A STRAPPO

OLEOPNEUMATIC TOOLS FOR BLIND RIVETS

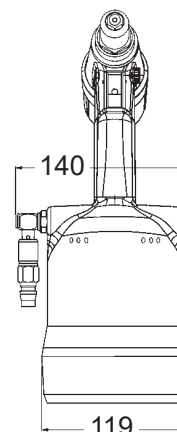
OLEO PNEUMATISCHE BLINDNIETE WERKZUEGE

OUTILS OLEOPNEUMATIQUES POUR RIVETS AVEUGLES

HERRAMIENTA OLEONEUMÁTICAS PARA REMACHES CLAVO



O2F3



DA UTILIZZARE CON I RIVETTI STRUTTURALI MFX
 SUITABLE FOR MFX SERIES STRUCTURAL RIVETS
 ZUR VERARBEITUNG VON STRUKTURELLEN MFX BLINDNIETE
 À UTILISER AVEC LES RIVETS DE STRUCTURE MFX
 PARA UTILIZAR CON REMACHES CLAVO ESTRUCTURALES MFX

CODICE CODE	CARATTERISTICHE TECHNICAL FEATURES				UTILIZZO CAPACITY				
	PRESSIONE DI UTILIZZO PRESSURE REQUIRED	PESO WEIGHT	CORSA STROKE	FORZA TRACTION POWER	RIVETTO Ø	ALLUMINIO / ACCIAIO ALUMINIUM/STEEL	ACCIAIO / ACCIAIO STEEL/STEEL	RAME / ACCIAIO COPPER/STEEL	INOX / INOX STAINLESS STEEL/ STAINLESS STEEL
O2F3	5 - 7 BAR	1,6 Kg	26,7 mm	15.2 KN	4 mm	●	●	●	●
					4,8 - 5 mm	●	●	●	●
					6.0 mm	●	●	●	●
					6.4 mm	●	●	●	●
					STRUTTURALI MFX STRUCTURAL RIVETS MFX	●	●		●

CODICE CODE	PRODOTTO PRODUCT	CARATTERISTICHE TECHNICAL FEATURES
O2CLAMPJAWSF2/F3	MORSETTI DI RICAMBIO SPARE CLAMPING JAWS	No. 1 Set (3 Pcs)
O2U40F2/F3	UGELLI DI RICAMBIO SPARE NOSEPIECES	Diam. 4,0 mm
O2U48F2/F3	UGELLI DI RICAMBIO SPARE NOSEPIECES	Diam. 4,8 - 5 mm
O2U64F2/F3	UGELLI DI RICAMBIO SPARE NOSEPIECES	Diam. 6,4 mm
O2U48F3M	UGELLI DI RICAMBIO per MONOFIX SPARE NOSEPIECES for MONOFIX	Diam. 4,8 mm
O2U64F3M	UGELLI DI RICAMBIO per MONOFIX SPARE NOSEPIECES for MONOFIX	Diam. 6,4 mm

Morsetto
Clamping Jaw



Ugello
Nosepiece



Ugelli e teste prolungate a pag. 49
 Longer nosepieces and extended head at page 49